

PIC32MZ W1简介

“轻松实现无线！”——学习和了解PIC32MZ W1系列的完整课程体验。

目录

1. [PIC32MZ W1简介](#)
2. [智能MCU](#)
3. [无线电性能](#)
4. [高级安全](#)
5. [框图](#)

PIC32MZ W1 简介

PIC32MZ W1系列是一款智能32位单片机，在单器件解决方案中提供Wi-Fi® 4*连接功能和基于硬件的安全加速器。您可以在这款单片机上开发自己的应用程序，无需外部MCU。单片机存储空间为1 MB闪存和256 KB SRAM。

Wi-Fi 4*支持802.11n技术。

该系列由SoC和以下模块组成：

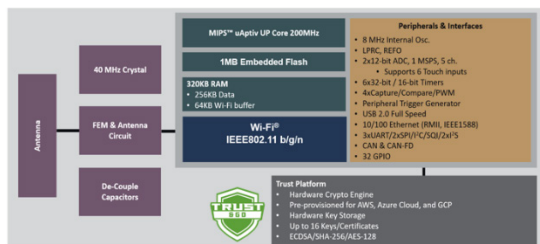
- **PIC32MZ1025W104 SoC**
132引脚DQFN 10 x 10 x 0.9 mm
采用32位嵌入式MCU的SoC，支持Wi-Fi网络连接和安全加速器



| | |
|--|---|
| Encryption Engine Data Crypto – AES, TDES Public Key – ECC, ECHD, ECDSA, Curve25519, Ed25519 | MIPS™ uAptiv UP Core <ul style="list-style-type: none">• 200MHz• FPU / DSP / DMA• ICSP / Debug |
| Wi-Fi® 802.11 b/g/n w/ Low Power Modes | 1MB Embedded Flash 320KB RAM <ul style="list-style-type: none">• 256KB Data• 64KB Wi-Fi |
| Die Temp Sensor | WWDT / DMT |
| Peripherals & Interfaces <ul style="list-style-type: none">• 8 MHz Internal Osc.• LPRC, 4xREFO, RTC• 2x12-bit ADC, 1 MSPS, 20 ch.<ul style="list-style-type: none">• Supports CVD Touch• 6x32-bit / 16-bit Timers• 4xCapture/Compare/PWM• Peripheral Trigger Generator• USB 2.0 Full Speed• 10/100 Ethernet (RMII, IEEE1588)• 3xUART/2xSPI/I²C/SQI/2xI²S• CAN & CAN-FD• 62 GPIO | |

- **WFI32E01模块（通过各项认证）**
这款54引脚SMD 24.5 x 20.5 x 2.5 mm模块基于SoC，可提供不同类型





WFI32E01PE，集成了FEM和PCB天线

WFI32E01PC，集成了FEM和PCB天线以及Trust&Go安全元件

WFI32E01UE，带有用于外部天线的FEM和uFL连接器

WFI32E01UC，带有用于外部天线的FEM和uFL连接器以及Trust&Go安全元件

这些模块符合Wi-Fi联盟（WFA）规范，并通过以下全球监管机构的认证：联邦通信委员会（FCC）、加拿大工业部（IC）和欧洲无线电设备指令（RED）、日本总务省（MIC）、韩国认证（KCC）、台湾通讯传播委员会（NCC）和英国合格评定（UKCA）。

欲了解更多信息，请查看[数据手册](#)。

智能 MCU

PIC32MZW1与PIC32MZ2048EF器件共用相同的内核和外设；属于[PIC32MZ-EF系列](#)的一部分。

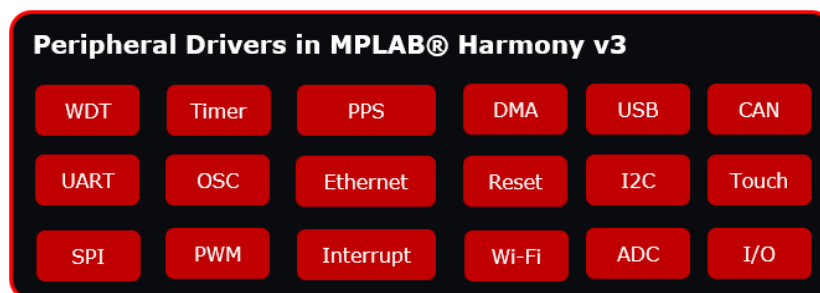
PIC32MZW1解决方案提供了快速高效的200 MHz单片机。

- MCU内核性能基准测试CoreMark得分为710（[EEMBC](#)）

| Clear Sel. | Processor | Cert. | Compiler | Execution Memory | MHz | Cores | CoreMark | CoreMark / MHz | Threads | Date |
|--------------------------|-------------------------------------|-------|------------------------------|------------------------|-----|-------|----------|----------------|---------|------------|
| <input type="checkbox"/> | Microchip PIC32MZ2048EFH144 micr... | | Codectscape GNU Tools 201... | Code in FLASH (2 wa... | 200 | 1 | 710.41 | 3.55 | 1 | 2016-09-19 |

大量GPIO可免费使用（模块：37个I/O，SoC：62个I/O）。

除了Wi-Fi连接功能外，还提供丰富的外设，例如：以太网MAC（10-100 RMII）、CAN/CAN-FD、USB 2.0（全速12 Mbps OTG）和CVD触摸。



它提供卓越的模拟性能，具有2 Msps快速采样频率、精确的12位和高线性ADC读数，并且受温度变化的影响最小。

它受领先的集成开发环境MPLAB® X IDE和全集成嵌入式软件开发框架MPLAB Harmony 3所支持。

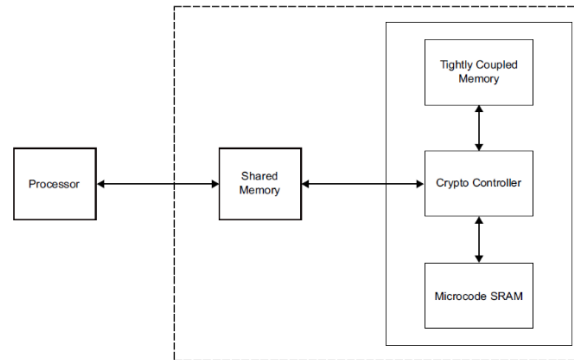
无线电性能

WFI32E01模块包含高质量RF-FEM。这有助于提供具有行业领先无线电性能的最终产品，使用该模块还可以扩大覆盖范围并提升RF性能。同时，它能够降低功耗、改善最终用户体验、并保持Wi-Fi 4和MCS-7功能以减少Wi-Fi延迟。

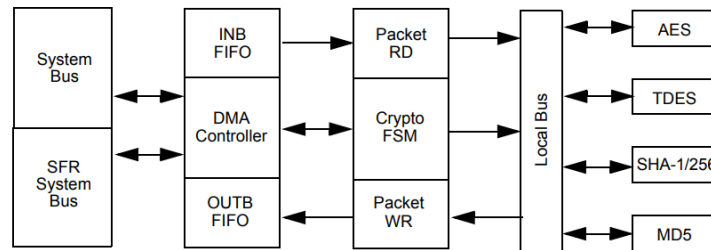
欲了解更多信息，请查看[数据手册](#)中的“发送器性能特性”部分。

高级安全

该器件嵌入了非对称加密引擎，可为认证和密钥协商会话期间所需的公钥加密功能提供硬件加速支持。



此外，它还带有对称加密引擎，用于加快需要加密功能的应用程序的执行速度。



对称**加密引擎**包括四种不同的加密安全引擎，旨在加快公钥/私钥对协商、报文哈希验证和批量数据加密/解密的计算速度。加密引擎能够并行运行或以菊花链方式运行来执行更复杂的安全方法，包括用于AES、数据加密标准（DES）和三重DES（TDES）、安全哈希算法（SHA-1和SHA-256）以及报文摘要5（MD5）的引擎。加密引擎内置在MCU中，包括用于分散/集中数据获取的DMA控制器，以及独立于PIC32MZW1的主CPU调度各个安全引擎的智能状态机。

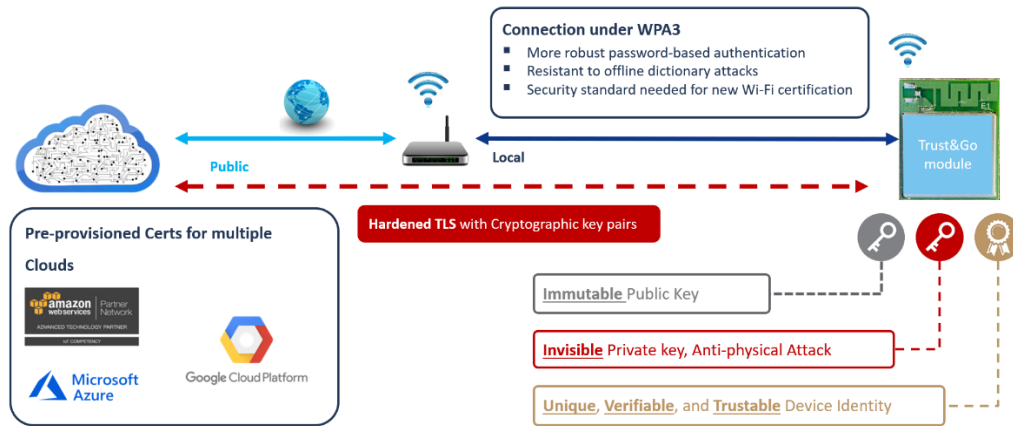
有关支持算法的详细信息，请查看[数据手册](#)。



SoC上没有安全密钥存储机制，可以利用[ATECC608安全元件](#)来提供该机制。模块WFI32E01PC和WFI32E01UC带有板上ATECC608安全元件或可以安装在模块外部的安全元件。此安全元件与WolfSSL TLS协议栈良好集成，可用于强制使用安全密钥存储的应用程序。安全元件集成提供了一种简单而安全的方式，用于将器件配置到云。安全元件经过预先配置，适用于向[Amazon AWS IoT Core](#)、[Microsoft Azure IoT](#)和[Google IoT Core](#)等许多云供应商注册。此外，还提供了许多MCU通常不具备的

功能，包括高级密钥保护机制和篡改保护。安全元件还可以提供安全引导机制。

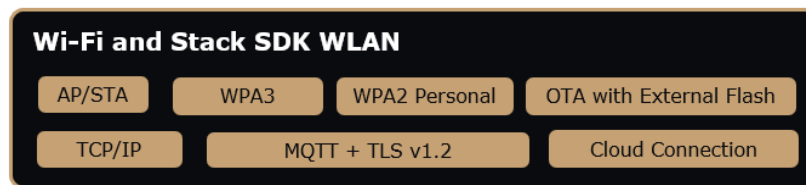
软件库提供对AP（接入点）和站点模式的支持，并增加了最新且最高的Wi-Fi安全标准——WPA3。WPA3完全向后兼容WPA2。



借助WPA3技术，可以为您的Wi-Fi网络选择简单易记的密码，而不必担心攻击者通过字典逐字窃取密码。根据市场要求文件，从2020年7月1日起，WPA3认证将成为所有新Wi-Fi认证的强制性要求。

Harmony 3连接协议栈为IPv4和IPv6提供TCP/IP支持。此外，还支持第三方TLS插件，包括WolfSSL TLS协议栈和加密库。

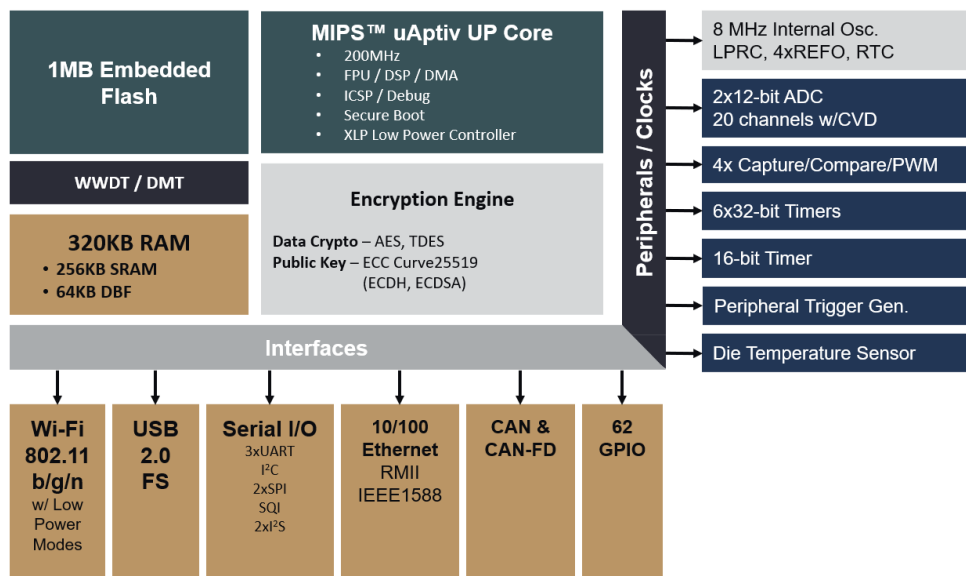
借助Eclipse Paho MQTT和WolfSSL MQTT等插件，可以使用MQTT协议创建您自己的本地或云服务器。



框图

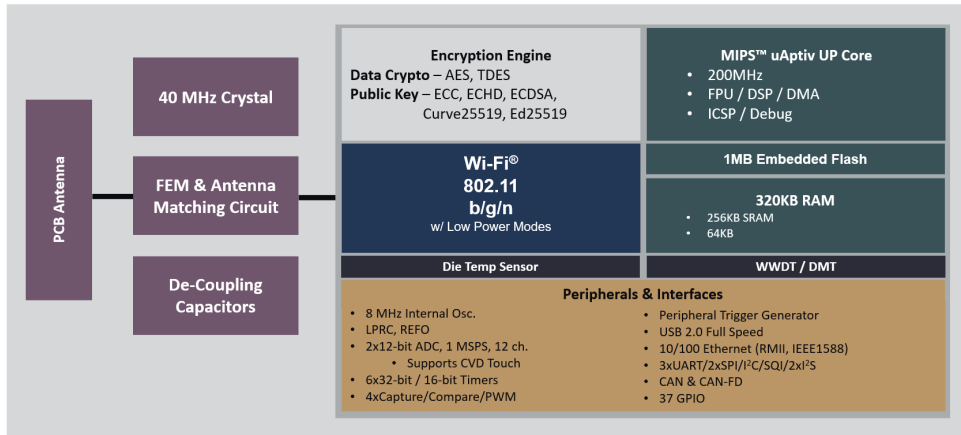
PIC32MZ1025W103132 SoC

132引脚QFN芯片的框图



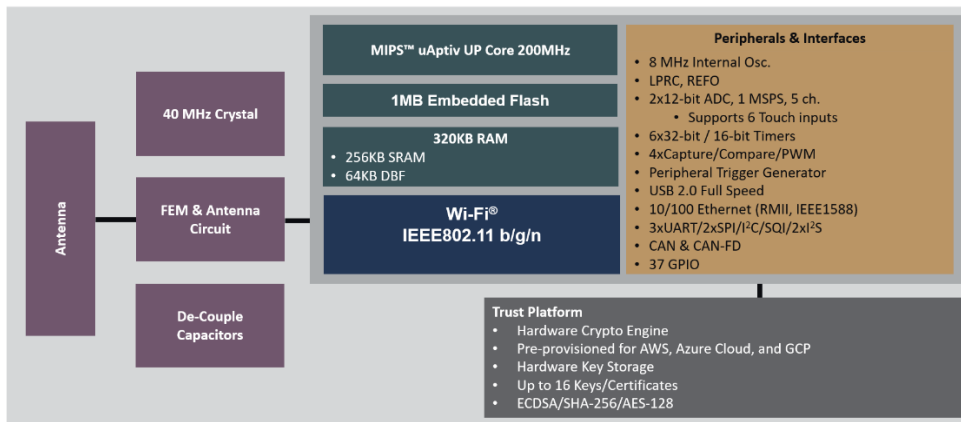
WFI32E01UE模块

54引脚模块的框图



WFI32E01PC模块

54引脚Trust&Go模块的框图



请注意以下有关Microchip产品代码保护功能的要点：

- Microchip的产品均达到Microchip数据手册中所述的技术规范。
- Microchip确信：在正常使用且符合工作规范的情况下，Microchip系列产品非常安全。
- Microchip注重并积极保护其知识产权。严禁任何试图破坏Microchip产品代码保护功能的行为，这种行为可能会违反《数字千年版权法案》（Digital Millennium Copyright Act）。
- Microchip或任何其他半导体厂商均无法保证其代码的安全性。代码保护并不意味着我们保证产品是“牢不可破”的。代码保护功能处于持续发展之中。Microchip承诺将不断改进产品的代码保护功能。

提供本文档的中文版本仅为了便于理解。请勿忽视文档中包含的英文部分，因为其中提供了有关Microchip产品性能和使用情况的有用信息。Microchip Technology Inc.及其分公司和相关公司、各级主管与员工及事务代理机构对译文中可能存在的任何差错不承担任何责任。建议参考Microchip Technology Inc.的英文原版文档。

本出版物及其提供的信息仅适用于Microchip产品，包括设计、测试以及将Microchip产品集成到您的应用中。以其他任何方式使用这些信息都将被视为违反条款。本出版物中的器件应用信息仅为您提供便利，将来可能会发生更新。如需额外的支持，请联系当地的Microchip销售办事处，或访问 <https://www.microchip.com/en-us/support/design-help/client-supportservices>。

Microchip“按原样”提供这些信息。Microchip对这些信息不作任何明示或暗示、书面或口头、法定或其他形式的声明或担保，包括但不限于针对非侵权性、适销性和特定用途的适用性的暗示担保，或针对其使用情况、质量或性能的担保。

在任何情况下，对于因这些信息或使用这些信息而产生的任何间接的、特殊的、惩罚性的、偶然的或间接的损失、损害或任何类型的开销，Microchip概不承担任何责任，即使Microchip已被告知可能发生损害或损害可以预见。在法律允许的最大范围内，对于因这些信息或使用这些信息而产生的所有索赔，Microchip在任何情况下所承担的全部责任均不超出您为获得这些信息向Microchip直接支付的金额（如有）。如果将Microchip器件用于生命维持和/或生命安全应用，一切风险由买方自负。买方同意在由此引发任何一切损害、索赔、诉讼或费用时，会维护和保障Microchip免于承担法律责任。除非另外声明，在Microchip知识产权保护下，不得暗或以其他方式转让任何许可证。

有关Microchip质量管理体系的更多信息，请访问 www.microchip.com/quality。

商标

Microchip的名称和徽标组合、Microchip徽标、Adaptec、AnyRate、AVR、AVR徽标、AVR Freaks、BesTime、BitCloud、CryptoMemory、CryptoRF、dsPIC、flexPWR、HELDO、IGLOO、JukeBlox、KeeLoq、Kleer、LANCheck、LinkMD、maXStylus、maXTouch、MediaLB、megaAVR、Microsemi、Microsemi徽标、MOST、MOST徽标、MPLAB、OptoLyzer、PIC、picoPower、PICSTART、PIC32徽标、PolarFire、Prochip Designer、QTouch、SAM-BA、SenGenuity、SpyNIC、SST、SST徽标、SuperFlash、Symmetricom、SyncServer、Tachyon、TimeSource、tinyAVR、UNI/O、Vectron及XMEGA均为Microchip Technology Incorporated在美国和其他国家或地区的注册商标。

AgileSwitch、APT、ClockWorks、The Embedded Control Solutions Company、EtherSynch、Flashtec、Hyper Speed Control、HyperLight Load、IntelliMOS、Libero、motorBench、mTouch、Powermite 3、Precision Edge、ProASIC、ProASIC Plus、ProASIC Plus徽标、Quiet-Wire、SmartFusion、SyncWorld、Temux、TimeCesium、TimeHub、TimePictra、TimeProvider、TrueTime、WinPath和ZL均为Microchip Technology Incorporated在美国的注册商标。

Adjacent Key Suppression、AKS、Analog-for-the-Digital Age、Any Capacitor、AnyIn、AnyOut、Augmented Switching、BlueSky、BodyCom、CodeGuard、CryptoAuthentication、CryptoAutomotive、CryptoCompanion、CryptoController、dsPICDEM、dsPICDEM.net、Dynamic Average Matching、DAM、ECAN、Espresso T1S、EtherGREEN、GridTime、IdealBridge、In-Circuit Serial Programming、ICSP、INICnet、Intelligent Paralleling、Inter-Chip Connectivity、JitterBlocker、Knob-on-Display、maxCrypto、maxView、memBrain、Mindi、MiWi、MPASM、MPF、MPLAB Certified徽标、MPLIB、MPLINK、MultiTRAK、NetDetach、NVM Express、NVMe、Omniscient Code Generation、PICDEM、PICDEM.net、PICkit、PICtail、PowerSmart、PureSilicon、QMatrix、REAL ICE、Ripple Blocker、RTAX、RTG4、SAM-ICE、Serial Quad I/O、simpleMAP、SimpliPHY、SmartBuffer、SmartHLS、SMART-I.S.、storClad、SQI、SuperSwitcher、SuperSwitcher II、Switchtec、SynchroPHY、Total Endurance、TSHARC、USBCheck、VariSense、VectorBlox、VeriPHY、ViewSpan、WiperLock、XpressConnect和ZENA均为Microchip Technology Incorporated在美国和其他国家或地区的商标。

SQTP为Microchip Technology Incorporated在美国的服务标记。

Adaptec徽标、Frequency on Demand、Silicon Storage Technology、Symmcom和Trusted Time均为Microchip Technology Inc.在除美国外的国家或地区的注册商标。

GestIC为Microchip Technology Inc.的子公司Microchip Technology Germany II GmbH & Co. KG在除美国外的国家或地区的注册商标。

在此提及的所有其他商标均为各持有公司所有。

© 2022, Microchip Technology Incorporated及其子公司版权所有。



全球销售及服务中心

美洲

公司总部Corporate Office

2355 West Chandler Blvd.
Chandler, AZ 85224-6199
Tel: 1-480-792-7200
Fax: 1-480-792-7277

技术支持:

<http://www.microchip.com/support>

网址: www.microchip.com

亚特兰大Atlanta

Duluth, GA
Tel: 1-678-957-9614
Fax: 1-678-957-1455

奥斯汀Austin, TX

Tel: 1-512-257-3370

波士顿Boston

Westborough, MA
Tel: 1-774-760-0087
Fax: 1-774-760-0088

芝加哥Chicago

Itasca, IL
Tel: 1-630-285-0071
Fax: 1-630-285-0075

达拉斯Dallas

Addison, TX
Tel: 1-972-818-7423
Fax: 1-972-818-2924

底特律Detroit

Novi, MI
Tel: 1-248-848-4000

休斯敦Houston, TX

Tel: 1-281-894-5983

印第安纳波利斯

Indianapolis
Noblesville, IN
Tel: 1-317-773-8323
Fax: 1-317-773-5453
Tel: 1-317-536-2380

洛杉矶Los Angeles

Mission Viejo, CA
Tel: 1-949-462-9523
Fax: 1-949-462-9608

Tel: 1-951-273-7800

罗利Raleigh, NC

Tel: 1-919-844-7510

纽约 New York, NY

Tel: 1-631-435-6000

圣何塞San Jose, CA

Tel: 1-408-735-9110

Tel: 1-408-436-4270

加拿大多伦多Toronto

Tel: 1-905-695-1980

Fax: 1-905-695-2078

亚太地区

中国 - 北京

Tel: 86-10-8569-7000

中国 - 成都

Tel: 86-28-8665-5511

中国 - 重庆

Tel: 86-23-8980-9588

中国 - 东莞

Tel: 86-769-8702-9880

中国 - 广州

Tel: 86-20-8755-8029

中国 - 杭州

Tel: 86-571-8792-8115

中国 - 南京

Tel: 86-25-8473-2460

中国 - 青岛

Tel: 86-532-8502-7355

中国 - 上海

Tel: 86-21-3326-8000

中国 - 沈阳

Tel: 86-24-2334-2829

中国 - 深圳

Tel: 86-755-8864-2200

中国 - 苏州

Tel: 86-186-6233-1526

中国 - 武汉

Tel: 86-27-5980-5300

中国 - 西安

Tel: 86-29-8833-7252

中国 - 厦门

Tel: 86-592-238-8138

中国 - 香港特别行政区

Tel: 852-2943-5100

中国 - 珠海

Tel: 86-756-3210040

台湾地区 - 高雄

Tel: 886-7-213-7830

台湾地区 - 台北

Tel: 886-2-2508-8600

台湾地区 - 新竹

Tel: 886-3-577-8366

亚太地区

澳大利亚Australia - Sydney

Tel: 61-2-9868-6733

印度India - Bangalore

Tel: 91-80-3090-4444

印度India - New Delhi

Tel: 91-11-4160-8631

印度India - Pune

Tel: 91-20-4121-0141

日本Japan - Osaka

Tel: 81-6-6152-7160

日本Japan - Tokyo

Tel: 81-3-6880-3770

韩国Korea - Daegu

Tel: 82-53-744-4301

韩国Korea - Seoul

Tel: 82-2-554-7200

马来西亚

Malaysia - Kuala Lumpur

Tel: 60-3-7651-7906

马来西亚Malaysia - Penang

Tel: 60-4-227-8870

菲律宾Philippines - Manila

Tel: 63-2-634-9065

新加坡Singapore

Tel: 65-6334-8870

泰国Thailand - Bangkok

Tel: 66-2-694-1351

越南Vietnam - Ho Chi Minh

Tel: 84-28-5448-2100

欧洲

奥地利Austria - Wels

Tel: 43-7242-2244-39

Fax: 43-7242-2244-393

丹麦

Denmark - Copenhagen

Tel: 45-4485-5910

Fax: 45-4485-2829

芬兰Finland - Espoo

Tel: 358-9-4520-820

法国France - Paris

Tel: 33-1-69-53-63-20

Fax: 33-1-69-30-90-79

德国Germany - Garching

Tel: 49-8931-9700

德国Germany - Haan

Tel: 49-2129-3766400

德国Germany - Heilbronn

Tel: 49-7131-72400

德国Germany - Karlsruhe

Tel: 49-721-625370

德国Germany - Munich

Tel: 49-89-627-144-0

Fax: 49-89-627-144-44

德国Germany - Rosenheim

Tel: 49-8031-354-560

以色列Israel - Ra'anana

Tel: 972-9-744-7705

意大利Italy - Milan

Tel: 39-0331-742611

Fax: 39-0331-466781

意大利Italy - Padova

Tel: 39-049-7625286

荷兰Netherlands - Drunen

Tel: 31-416-690399

Fax: 31-416-690340

挪威Norway - Trondheim

Tel: 47-7288-4388

波兰Poland - Warsaw

Tel: 48-22-3325737

罗马尼亚

Romania - Bucharest

Tel: 40-21-407-87-50

西班牙Spain - Madrid

Tel: 34-91-708-08-90

Fax: 34-91-708-08-91

瑞典Sweden - Gothenberg

Tel: 46-31-704-60-40

瑞典Sweden - Stockholm

Tel: 46-8-5090-4654

英国UK - Wokingham

Tel: 44-118-921-5800

Fax: 44-118-921-5820