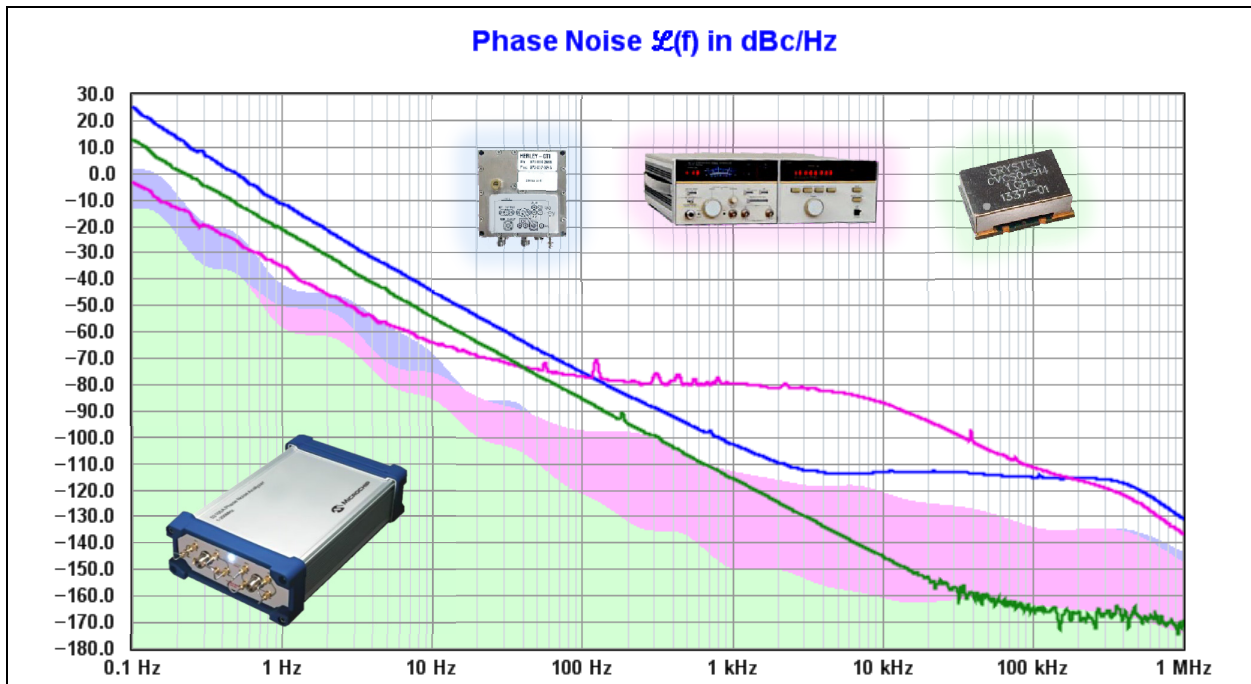


使用53100A相位噪声分析仪进行UHF和微波测量

1.0 简介

虽然Microchip 53100A相位噪声分析仪设计为用于检定要求最严苛的HF和VHF信号源，但许多应用要求在更高载波频率下具有类似的测量能力。本应用笔记将探讨如何利用53100A领先于同类产品的性能和易用性，在载波频率远超过其200 MHz规范限制时执行准确测量。

本演示中将使用53100A检定三个信号源：1 GHz下的压控SAW振荡器（voltage-controlled SAW oscillator, VCISO）、11.4 GHz下的介质谐振振荡器（dielectric resonant oscillator, DRO）和18 GHz下的商用信号发生器。¹ 将以最少的额外设备和操作工作量测量相位噪声、AM噪声、积分抖动和频率稳定性等参数。



为了在超过53100A的200 MHz规范限制的载波频率下测量这些信号，必须将来自被测器件（device under test, DUT）的UHF和微波信号转换为1 MHz至200 MHz范围内的频率。本应用笔记将探讨实现必要频率转换的两种不同策略：分频和外差下变频。

注1： 本应用笔记中引用的第三方制造商和部件编号仅供参考，并不意味着Microchip的认可或推荐。所有商标均归其各自持有者所有。

2.0 分频

第一种策略最为简单，使用分频器IC来确定分频系数（N），该分频系数应足够高，可以在由DUT驱动时产生53100A覆盖范围内的频率。

与其他53100A应用一样，53100A自身DUT输入插孔处的频率在很大程度上是任意的，因为它不需要锁定到参考源或其他源的相位。但是，建议在53100A的最低频带（1 MHz至50 MHz）内测量频率以获得最佳性能。5 MHz至15 MHz范围特别适用于常用的10 MHz参考源。使用下图1所示的分频方法，将待测源连接到分频器的输入端，选择分频系数以产生目标频率范围内的输出。53100A根据用户提供的参考源测量分频器的输出信号。

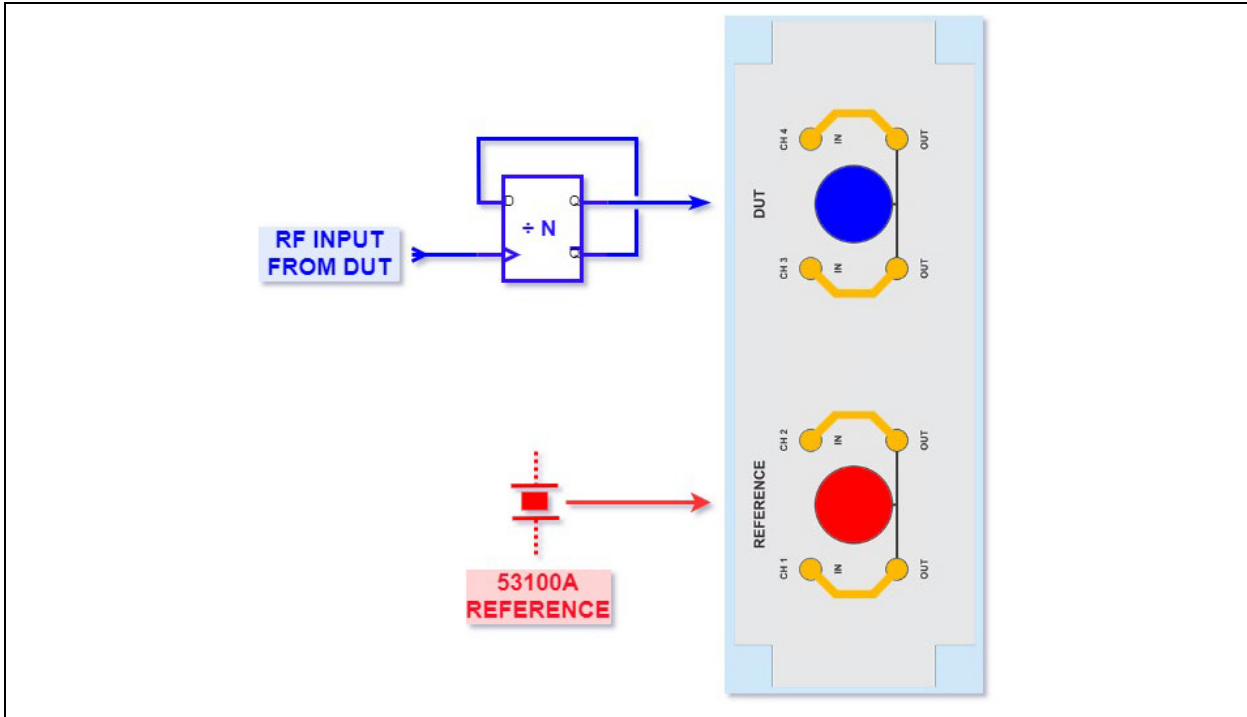


图1： 分频的基本测量设置。D触发器表示DUT频率的任意N分频

53100A采集对话框中所需的控制设置如图2所示。选择Frequency divider（分频器），然后在右侧的N divisor（N分频比）字段中输入分频比。当测量运行时，TimeLab会根据需要自动调整其相位噪声和抖动测量，以补偿53100A的DUT输入插孔处的规定DUT频率与观测频率的比率。还会校正稳定性测量，包括ADEV和其他统计、频率计数图以及相位差图和频差图。

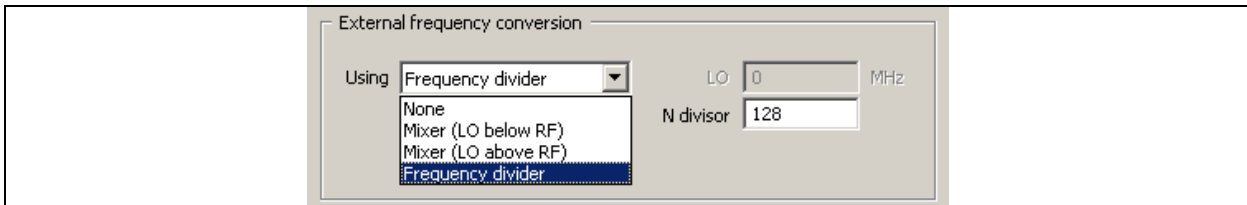


图2： 分频的采集设置

2.1 用分频器测量1 GHz VCISO

图3示出了我们首次尝试检定1000 MHz压控SAW振荡器的相位噪声的结果。为了帮助评估结果，已将部件制造商提供的典型性能数据复制到TimeLab的模板定义中。

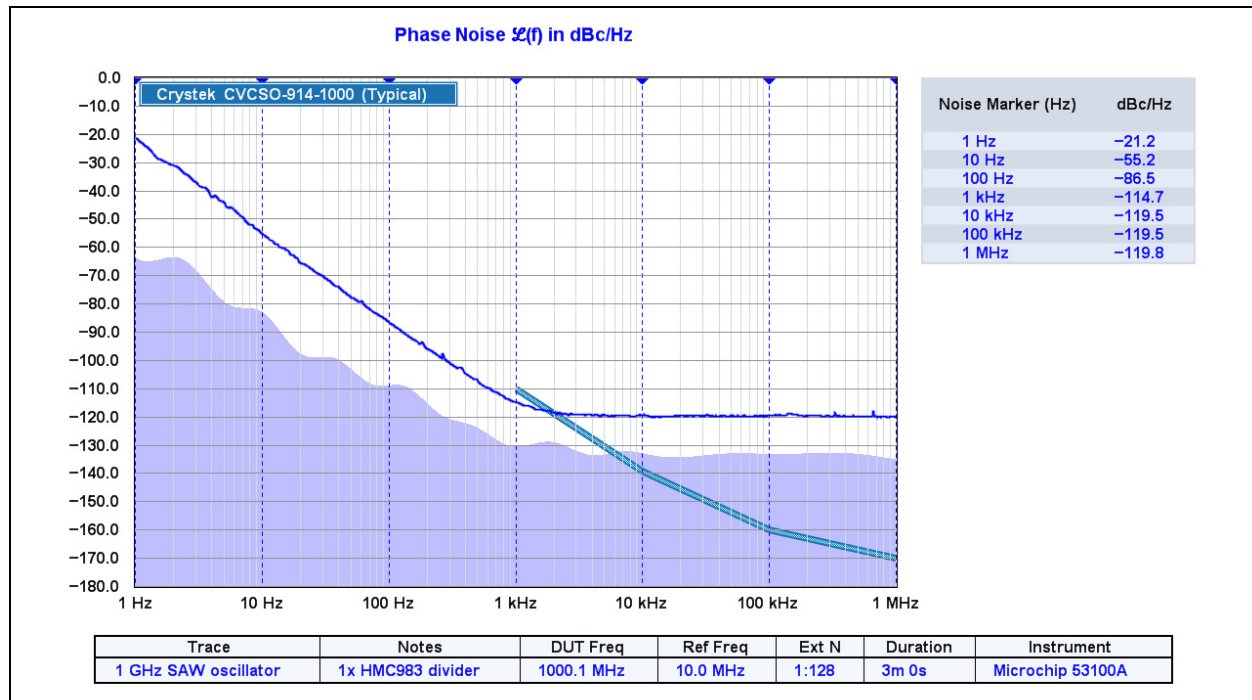


图3: 首次尝试测量VCISO

用于本实验的分频器IC是Analog Devices的HMC983，能够在高达7 GHz的输入频率下工作。HMC983的分频比可编程为整数N分频或小数N分频，分频比范围为32至1,048,575。其典型的相位本底噪声为-160 dBc/Hz，是成品部件中最低的。它足以在偏移接近100 kHz时测量SAW振荡器。然而，在偏移低至2 kHz时，测量值未能达到振荡器的预期性能水平（在任何偏移时噪声电平都不低于-120 dBc/Hz）。

出现上述性能不佳的原因比较容易理解：当信号按照系数N分频时，可以预期其相位噪声会依据公认的 $20 * \log_{10}(N)$ dB关系下降，在N=128的情况下大约为42 dB。TimeLab必须将此数值添加到53100A在其DUT输入插孔处测得的相位噪声中，以便在1000 MHz时显示正确的相位噪声电平。换言之，要使用分频策略在1000 MHz下测量接近-160 dBc/Hz的噪声电平，53100A将需要能够以低于-202 dBc/Hz的噪声电平测量分频器的7.8 MHz输出信号。

该数值不仅低于53100A的典型相位本底噪声性能（接近-180 dBc/Hz），而且低于最低合理载波功率电平下-177 dBm/Hz的热相位本底噪声。更重要的是，它远低于HMC983本身允许的限值。从本质上讲，HMC983的标称规范-160 dBc/Hz是以输出为参考的数值，而不是以输入为参考的数值：无论DUT的噪声多少，我们都无法使用HMC983在减去 $20 * \log_{10}(N)$ 校正系数后低于-160 dBc/Hz的噪声电平下测量其噪声。

乍看起来，似乎没有任何市售的分频器IC能够达到进行此测量所需的性能水平。

2.2 用两个分频器测量1 GHz VCISO

为了测量极低噪声电平的相位噪声和AM噪声，53100A利用交叉谱平均来抑制其自身内部模数转换器产生的噪声。实际上，测量是由两台相同的仪器同时进行的，允许随着时间的推移从DUT中去除不相关的噪声，保留共模噪声。由于53100A通过前面板插孔提供对其所有四条ADC通道的单独访问，因此互相关原理也可用于从外部器件（包括振荡器、混频器、放大器和分频器）获取最佳的噪声测量性能。

图4展示了如何通过互相关来增强分频技术，以及其他一些推荐的优化。

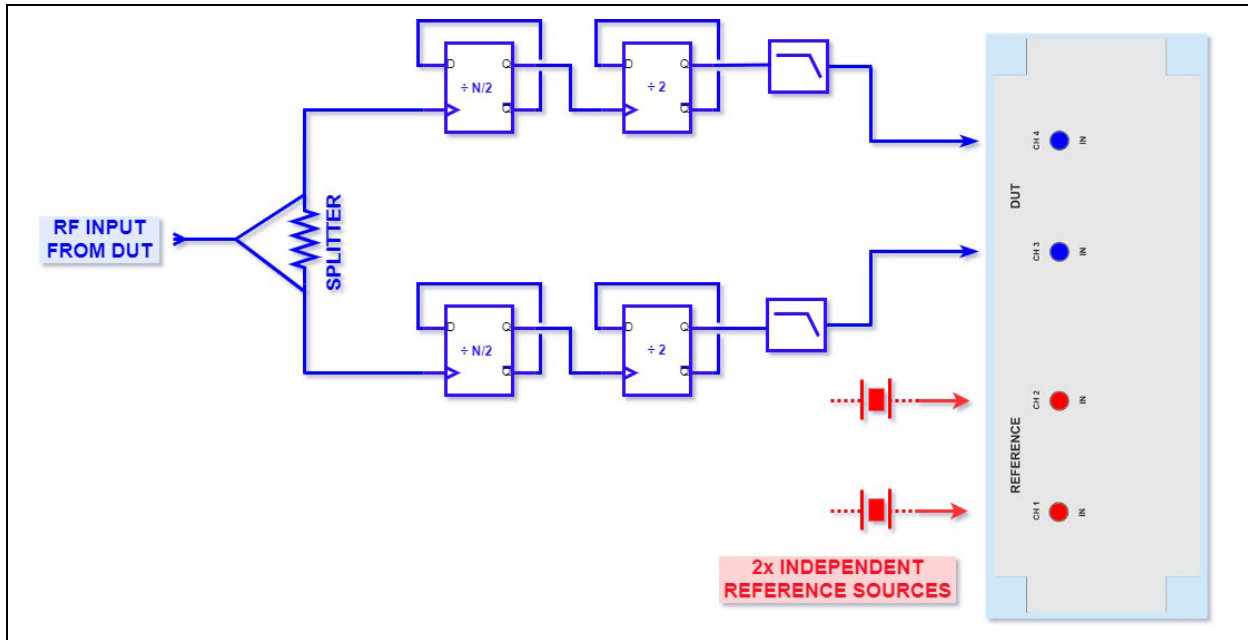


图4: 互相关分频

在图4中，已将图1中的单分频器级替换为两个相同的分频器信号链，该信号链由能在所需微波输入频率下工作的RF功分器驱动。虽然可以使用电阻分频器或无功分频器，但请记住，一些分频器可能会在其输入端口显示多余的馈通伪影，降低两条信号路径的独立性。Wilkinson分频器的优点是能够在两个信号路径之间保持比其他类型分频器更出色的隔离度，并且与电阻分频器相比，其插入损耗更小。

从分频器的下游看，每个分频器链均由两个级组成，一个级配置为所需N分频比的一半，另一个级配置为2分频。后者可保证所有支持的分频系数的输出占空比为50%，这对于获得最佳可用信噪比很重要。在此示例中，每个分频器链的实现方式是：使用前文提及的相同HMC983部件，后接一个硬接线为2分频的HMC394 5位计数器。²

虽然偶数阶谐波在每条路径中也会被2分频级衰减，但是大多数现代数字IC产生的输出信号均包含很广的奇数谐波频谱，并延伸至GHz范围。分频器也不例外。由于53100A用于正弦输入信号，因此，为了获得良好的杂散性能，需要在分频器输出和53100A输入插孔之间进行额外的低通滤波。当多个Nyquist区域中存在强谐波时，53100A可能无法完全识别输入信号。与微波分频器IC配合使用的输出滤波器应没有低于3 GHz的可重入模式，以获得最佳结果。

一旦通过互相关改善了分频器IC的-160 dBc/Hz本底噪声，下一个主要的性能限制很可能来自参考源。考虑到需要尽可能最低的白本底噪声测量值，已将之前测试平台中使用的单10 MHz参考源替换为图5所示的一对100 MHz晶体振荡器。

- 2: 请注意，HMC983输出的上升沿与输入时钟同步，而下降沿则不同步。因此，当驱动模拟相位检测器、混频器或ADC时，HMC983就像是异步计数器，从而引入了不必要的抖动。由于HMC394仅响应来自HMC983输出的上升沿，因此它具有重新计时HMC983输出的额外好处。

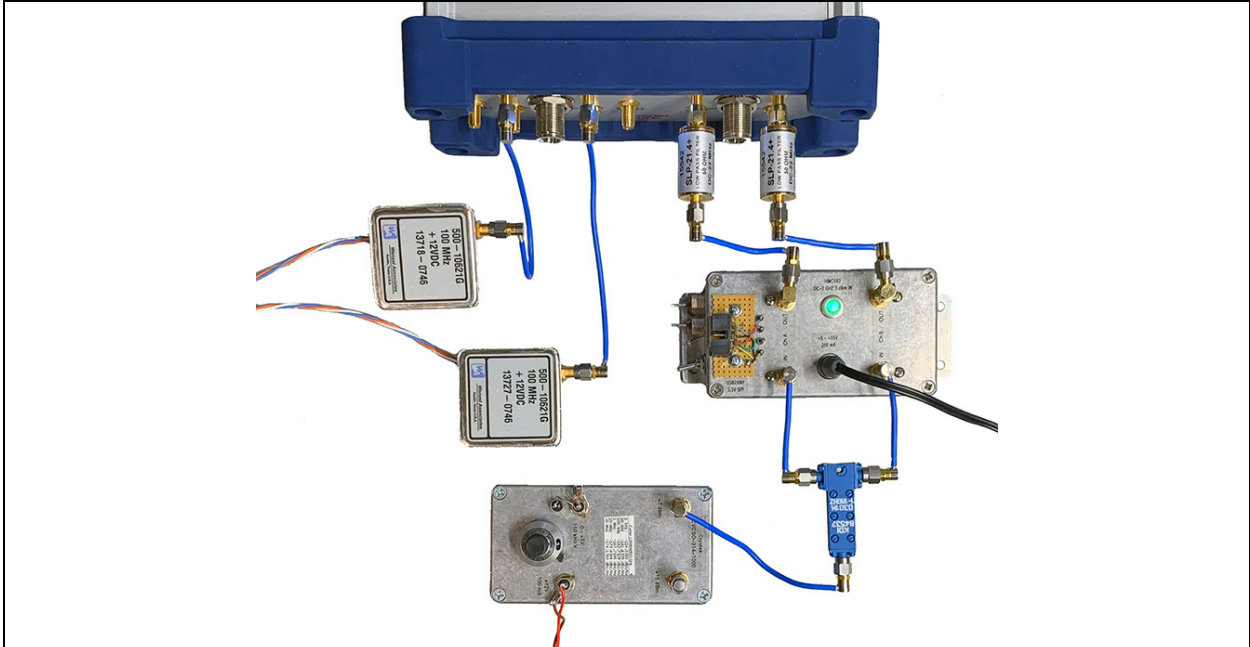


图5: (从顶部开始逆时针方向) Microchip 53100A、双100 MHz参考振荡器、1000 MHz SAW振荡器模块 (DUT)、微波功分器、双HMC983分频器模块、21.4 MHz低通滤波器 (Mini-Circuits SLP-21.4)

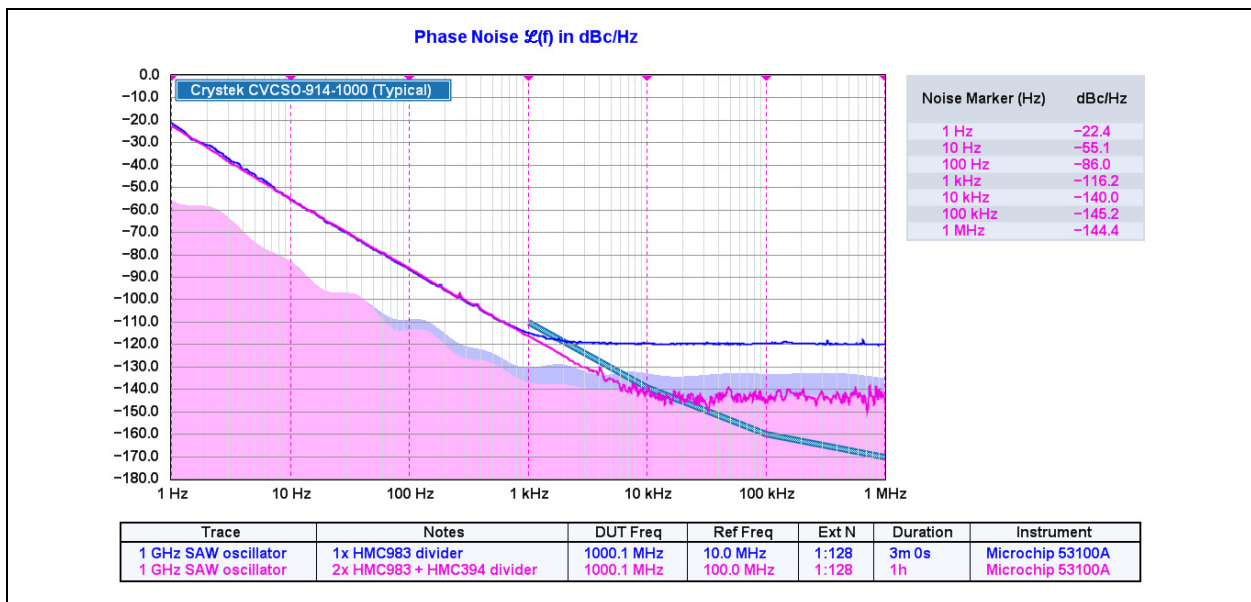


图6: 用两个分频器进行互相关测量的结果

图6展示了互相关带来的本底噪声显著改善 (偏移超过10 kHz时改善幅度超过20 dB), 但测量值又一次低于制造商数据手册所述的预期SAW振荡器性能水平。虽然允许该测试运行了一个小时, 但在打开平滑处理功能的情况下, 迹线仍显示出较大的差异, 并且仍接近本底噪声估计值。这两个指标都表明测量值尚未收敛到其最终值。

如前所述, 考虑到需要在分频器的7.8 MHz输出频率下具有远低于-200 dBc/Hz的本底噪声, 才能正确检定SAW振荡器, 出现这个结果不足为奇。在此实验中, 53100A能够去除两个独立分频器的加性相位噪声以及两个独立100 MHz参考振荡器的绝对相位噪声, 因此测量的结果接近-186 dBc/Hz。但是, 为了在1 GHz分频器输入频率下显示DUT噪声, TimeLab必须应用 $20 * \log_{10}(128)$ 或42 dB的校正值, 将结果提升至大约-144 dBc/Hz。虽然这足以检定许多微波源, 但SAW振荡器不在其中。必须使用第二种频率转换方法 (下变频) 测量预期在低于图6所示水平下运行的器件。

3.0 下变频

众所周知，外差变频或“混频”是自20世纪20年代以来几乎所有无线电的架构基石。在接收器或发送器中，使用混频器和本机振荡器（local oscillator, LO）将RF信号转换为恒定中频（intermediate frequency, IF）信号或将恒定IF信号转换为RF信号具有以下好处：将天线附近的宽带调谐电路与负责大部分的放大和信号处理的各个级分开。随后，这些级可以专注于最大化IF的性能，而不是处理整个RF覆盖范围。

在本应用笔记中，我们运用外差原理将来自DUT的高频信号混频为53100A可以直接测量的IF。所需的附加级如图7所示，其中53100A的前面板显示为出厂默认配置，所有四个SMA跳线均已安装到位。用户提供的标准频率参考源连接到REFERENCE输入插孔，而下变频器的IF放大器驱动DUT输入插孔。

图8示出了在我们首次尝试使用下变频方法检定1 GHz VCISO时将使用的实际组件。下文会讨论这些组件和级。

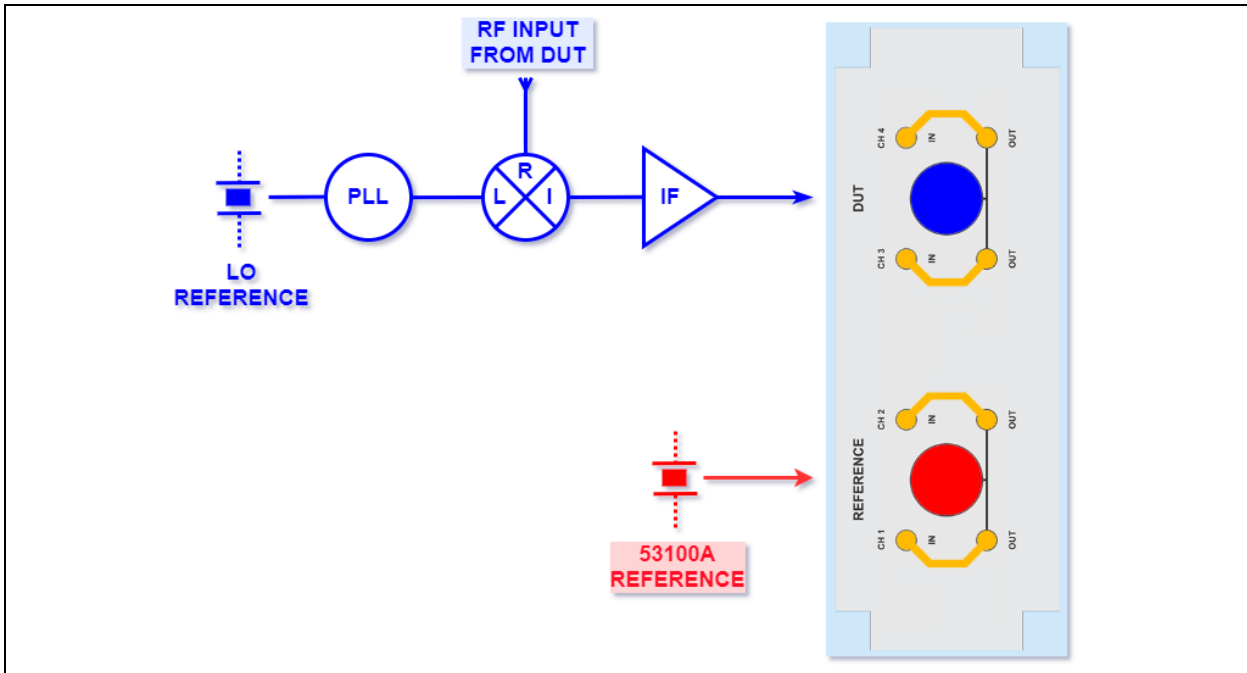


图7： 下变频器框图，显示了与Microchip 53100A前面板的连接

3.1 下变频硬件设置

3.1.1 DUT

正如我们之前的分频实验一样，图8中的特定被测器件是压控SAW振荡器，该振荡器与低噪声稳压器和用于频率调节的10圈精密绕线电位器一起安装在一个小型外壳中。除了验证SAW振荡器在与实际电源和其他连接封装在一起时是否能够提供预期的相位噪声性能外，我们还将借此机会测量其频率稳定性。

3.1.2 混频器和相关组件

在此应用场景下，有源混频器和无源混频器均能很好地工作，但有源混频器具有一些明确的优势。根据规范，有源混频器可以提供出色的端口隔离、对端接阻抗相对不敏感、LO驱动要求较低并且能够带来变频增益而不是变频损耗。

53100A前面板上的有效噪声数值通常为20 dB或更高，这在很大程度上取决于仪器预期用途（用于+7 dBm至+15 dBm范围内的载波信号）。由于将用于相位噪声测量的最佳信号电平应用于其RF端口时，大多数实际的混频器已经超过了其输入压缩点，因此简单地增加RF输入功率电平来弥补混频器的变频损耗通常是不切实际的。取而代之的做法是，应采用图7所示的附加IF放大器级，以便允许在考虑变频损耗以及混频器RF端口可能需要的任何额外衰减之后，向53100A的DUT输入插孔提供+7 dBm至+15 dBm的足够增益。

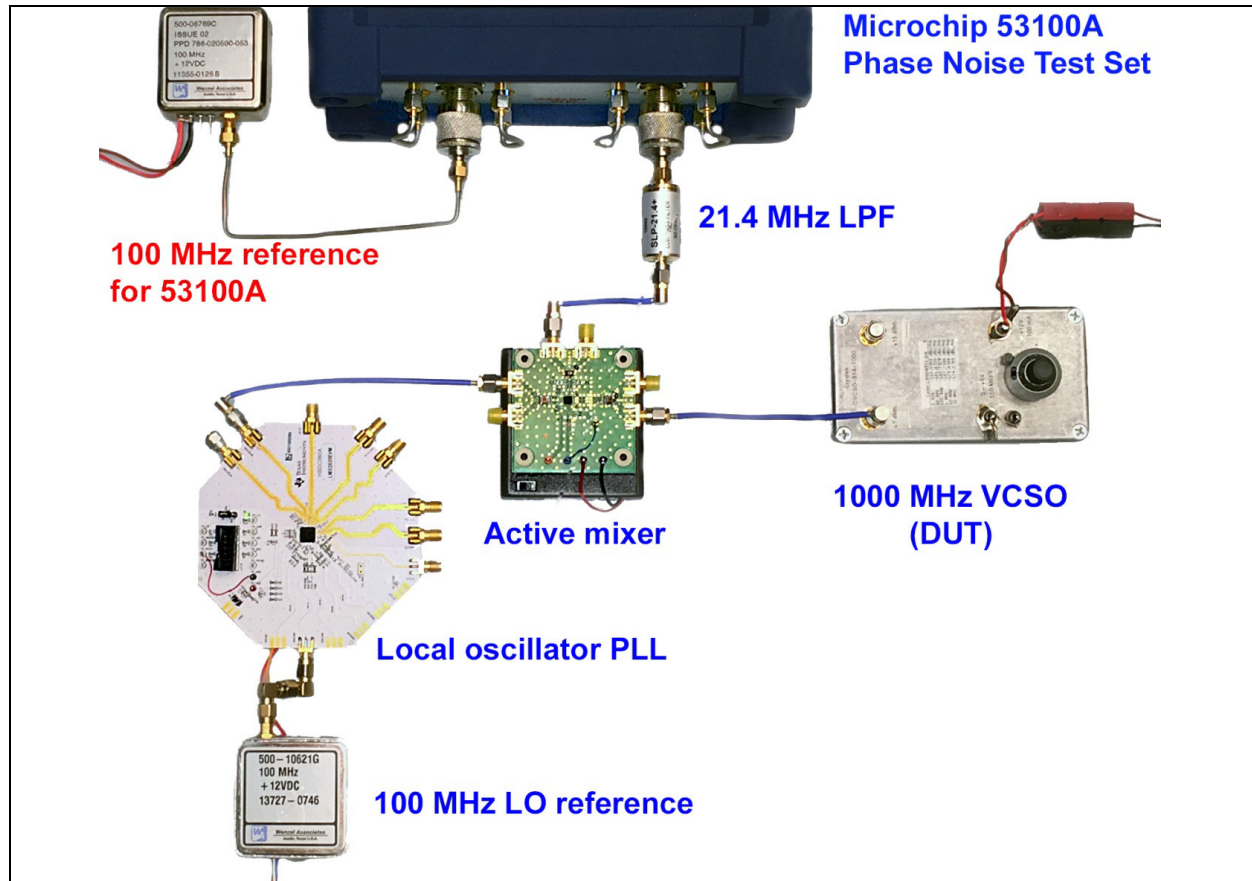


图8: 具有LO和混频器的单通道外差下变频，工作频率可达6000 MHz

此示例中使用的混频器是Analog Devices, Inc.的ADL5801，安装在其客户评估板（ADL5801-EVALZ）上，并通过PCB下方电池盒中的四个1.2V可充电“AA”电池工作。在50Ω系统中使用ADL5801-EVALZ的默认单端连接时，混频器的净变频增益值接近一。结合其P1dB压缩点+13.3 dBm，这意味着ADL5801可用于53100A测量，完全不会增加RF衰减或IF增益。³

3: 为获得最佳动态范围，已按照制造商说明对ADL5801-EVALZ进行了修改，以便将DETO和VSET端子连接在一起。

应当注意，在大多数RF混频器应用场景中，不建议在接近P1dB的输入电平下工作，因为互调失真通常会在达到混频器的压缩点之前达到不可接受的水平。但是，在我们的应用场景下，混频器能够处理单个CW载波信号，因此，只要考虑到可能的风险，就可以在RF端口使用高电平信号运行混频器。除了常见的IMD问题，这些风险可能包括AM-PM转换、无意中抑制要测量的AM噪声以及由于温度升高导致长期相位稳定性降低。

当然，“单载波信号”模型有些过于简单化。例如，除非使用具备镜像抑制功能的混频器拓扑，否则镜像频率的热噪声会提高DUT的视在相位噪声和AM噪声。虽然考虑到53100A规定的输入信号电平和性能限制，通常不必担心这个问题，但在测量具有高宽带本底噪声的合成器时，可能需要更高的IF频率和/或额外的RF带通滤波。

最后，为防止宽带杂散响应，在使用具有宽带IF输出的混频器时，最好在53100A DUT输入插孔处增加一个额外的低通滤波器。ADL5801的IF输出范围超过600 MHz，因此这里使用21 MHz的低通滤波器（Mini-Circuits SLP-21.4）来增强53100A内部抗混叠滤波器的阻带衰减。外部滤波在基于混频器的框图中并不像在之前的分频测试中那样重要，但它不会造成任何危害。

3.1.3 本机振荡器PLL和参考源

当我们尝试使用单混频器下变频器测量VCISO的相位噪声时，本机振荡器的相位噪声不仅能够淹没安静DUT的相位噪声，而且很可能会淹没该噪声。一个关键原因是，与诸如SAW振荡器、晶体振荡器/倍频器级或其他以相对较窄的频率范围为目标的高性能源之类的器件相比，通用下变频器的LO必须涵盖广泛的频率范围。尝试使用传统频谱分析仪测量高质量源的相位噪声时，情况基本上是一样的。

因此，在单混频器下变频器中，本机振荡器的选择取决于待测器件的类型。最好选用在所有值得关注的偏移处比预期DUT都更安静的LO。仅次于前述方案的做法是：选用与DUT相同的器件，并对其重新调谐或进行其他修改以提供与实际DUT频率的适当IF偏移。如果这两种方案都不可行，设计人员必须权衡频率覆盖范围和经济因素，以寻求最佳的总体折衷方案。

幸运的是，集成PLL/VCO合成器IC已出现，其与相同制造商提供的上一代IC相比有了显著改进。很多部件（例如Texas Instruments的LMX2820、Analog Devices的ADF4371和Renesas的8V97003等）都可以提供VHF至K波段微波频率的连续覆盖范围。本应用笔记中使用的PLL合成器基于LMX2820EVM评估工具包，但Analog Devices或Renesas的器件应同样适用。所有这些部件都具有以前仅可通过分立合成器获得的相位噪声性能。在组装用于下变频测量的测试平台时，这些部件非常值得考虑。

下面列出了在LO和混频器级中实现最佳性能的一些准则。

- 能够处理+10 dBm至+15 dBm级别的RF输入信号的无源混频器属于“17级”类别。该术语是指混频器的最低LO驱动要求。无论如何选择合成器IC，这类混频器都需要额外的LO放大。诸如Mini-Circuits之类的供应商可提供适当的连接放大器模块，请注意，LO放大器本身通常比有源混频器成本更高。
- 虽然现代PLL/VCO IC具有片上稳压器，但是清洁电源轨仍然是噪声和杂散性能方面的至关重要的因素。数据手册并不总是会说明这一点。在选择与这些部件一起使用的LDO时，应同时注意RMS噪声和纹波抑制，尤其要注意偏移大于10 kHz时的性能。如果结果图显示无法解释的杂散或杂散群，尽一切努力也似乎无法补救，请尝试一些额外的电源滤波。
- 请在开放式布局（比如本文所述的演示平台）中使用的所有OCXO的外部引脚处使用旁路电容。应仅考虑使用具有连接RF输出的振荡器。对于LO参考振荡器和53100A的测量参考源本身也是如此。
- 如果如此例所示，将LMX2820EVM用于LO生成，则应在TP_MUTE和TP_GROUND测试点之间连接跳线。跳线将使板能在USB编程电缆断开的情况下保持其输出信号，从而消除可能的杂散源。
- 如前所述，应在53100A的第一个Nyquist区域内选择下变频IF（即53100A实际测量的信号）以获得最佳结果。实际上，这意味着选择低于50 MHz的IF，这种情况下53100A的内部抗混叠滤波器最有效。在大多数情况下，建议使用介于5 MHz至15 MHz之间的中频，但应避免选择接近10 MHz的IF或强本地信号的干扰可能导致拍音或其他杂散的其他频率的IF。

- 同样出于杂散性能的考虑，请选择允许合成器IC在可能的情况下以整数N分频模式工作的LO频率。此测试中使用的IF为11 MHz，LO合成器可在RF输入的高边带（1011 MHz）任意编程。
- 在稍后介绍的双通道下变频器变型中，使用1009 MHz和1011 MHz的LO频率来帮助确保合成器杂散的去相关。由于默认情况下，53100A的频率稳定性测量基于通道3输入端的信号频率，因此与通道3相关联的LO的频率就是应在采集对话框中输入的频率。通道4 LO频率应处于与通道3 LO相同的RF输入频率边带，但是两个LO频率不需要一致（通常不应该一致）。

3.1.4 53100A参考源

与其他任何测量一样，53100A应该配备一个或两个清洁、稳定的参考频率源。在此示例中，使用一个自由运行的100 MHz OCXO作为测量参考源。该参考源具有 $20 * \log_{10}(N)$ ，比建议的5 MHz至15 MHz范围的IF频率更具优势，可在低HF范围内为IF提供出色的宽带本底噪声。在更接近载波的偏移处，其稳定性特性将足以测试SAW振荡器和大多数其他自由运行的微波源。

如果您需要使用10 MHz范围内的测量参考源进行低电平相位噪声测量，或者如果您的测量可能接近53100A参考源的相位噪声性能，请考虑使用两个独立的参考源，以便参考源的影响随着时间的推移在图中达到平均。应用笔记AN3526中介绍了这种强大的技术，它既适用于常规测量，也适用于下变频测量。但是，在下变频测量中双参考源并不像使用分频器方法时那样重要，因为下变频的微波源通常不会接近高质量参考OCXO的极限。

3.2 使用外部混频器和本机振荡器测量1 GHz VC50

在TimeLab中选择 *Acquire > Microchip 53100A...*（采集 > Microchip 53100A...）之后，可以在采集数据之前根据需要调整测量参数。首先，通过外部混频器和LO选择所需的下变频选项，然后输入本机振荡器的频率，如图9所示。此步骤允许TimeLab计算混频器RF输入处的DUT信号频率，并相应地调整测量结果。DUT频率将与.TIM文件一起保存，这样日后重新加载测量时便不会产生混淆。

进行下变频测量时，可以将53100A采集对话框中的大多数其他设置保留为默认值。但是，在53100A的默认50 Hz测量带宽下无法测量SAW振荡器的稳定性，因为在整个测量过程中，DUT的漂移可能远大于此值。5 kHz或50 kHz适用于此DUT（图10），而此处选择50 kHz是为了允许在预热后不久便进行稳定性测量。

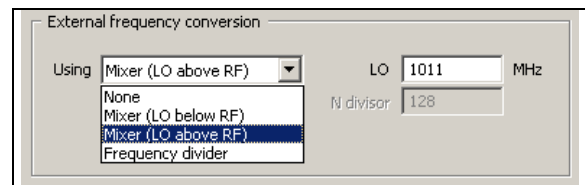


图9： 指定LO频率和边带

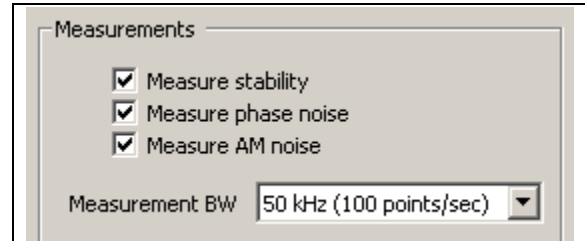


图10： 增加稳定性测量带宽

对Duration（持续时间）字段进行额外更改，将测试时间从默认的3分钟增加到足以测量所需tau范围内SAW振荡器的短期Allan偏差（Allan deviation, ADEV）的持续时间。一小时的运行将以最长t=900秒的时间间隔返回有意义的ADEV结果，但在此例中，我们还将Additional Options（其他选项）对话框中的Trace history（迹线历史记录）参数更改为10，以便直观地呈现随着器件温度的稳定，ADEV随时间的改进情况（图11）。

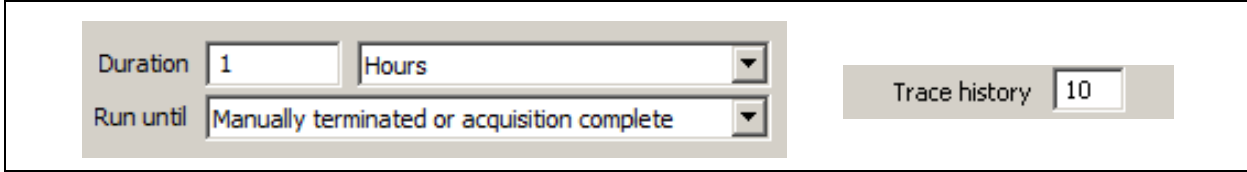


图11: 设置测量持续时间和Allan 偏差迹线历史记录计数

最后，在开始测量之前，需要配置PLL合成器或其他将LO信号提供给混频器的信号源。例如，当LMX2820EVM板用作LO源时，使用Texas Instruments的TICS Pro软件通过PLL的默认寄存器设置来初始化PLL，然后输入一个频率，该频率将在混频器输出端产生合适的IF（图12）。

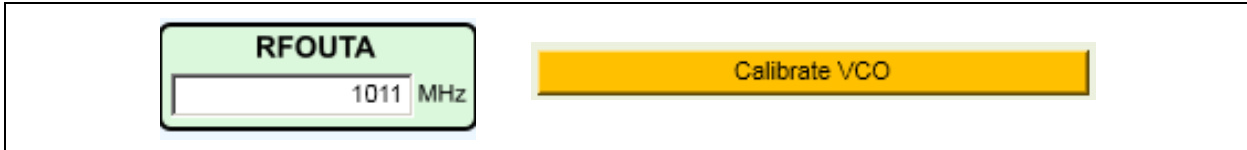


图12: 设置LO频率

在采集对话框中进行了所需的参数更改并启用了LO源后，*Start Measurement*（开始测量）按钮将根据请求启动数据采集。

3.3 稳定性测量结果

由于此示例中LO合成器已调谐至1011 MHz，因此标称RF和IF频率分别为1000 MHz和11 MHz。与许多窄带VCO一样，被测SAW振荡器在较高频率下具有最佳的相位噪声性能，其中变容二极管对总Q系数的贡献最小，因此，出于演示目的，这些测试在临近其调谐范围的高频端进行。结果显示，VCSO的输出频率接近1000.120 MHz，而不是1000.000 MHz。四舍五入到最接近的100 kHz进行显示后，图13中报告的DUT频率为1000.1 MHz。

图13中还显示了各平均时间处相对于迹线末端的频率计数。在此示例中，频率计数并不精确，因为53100A测量参考源和LO参考振荡器均未在已知频率下校准或锁相。考虑到53100A能够与自由运行的参考源和DUT源配合使用，与传统的正交PLL仪器相比，不需要精确频率计数的测量更容易设置。

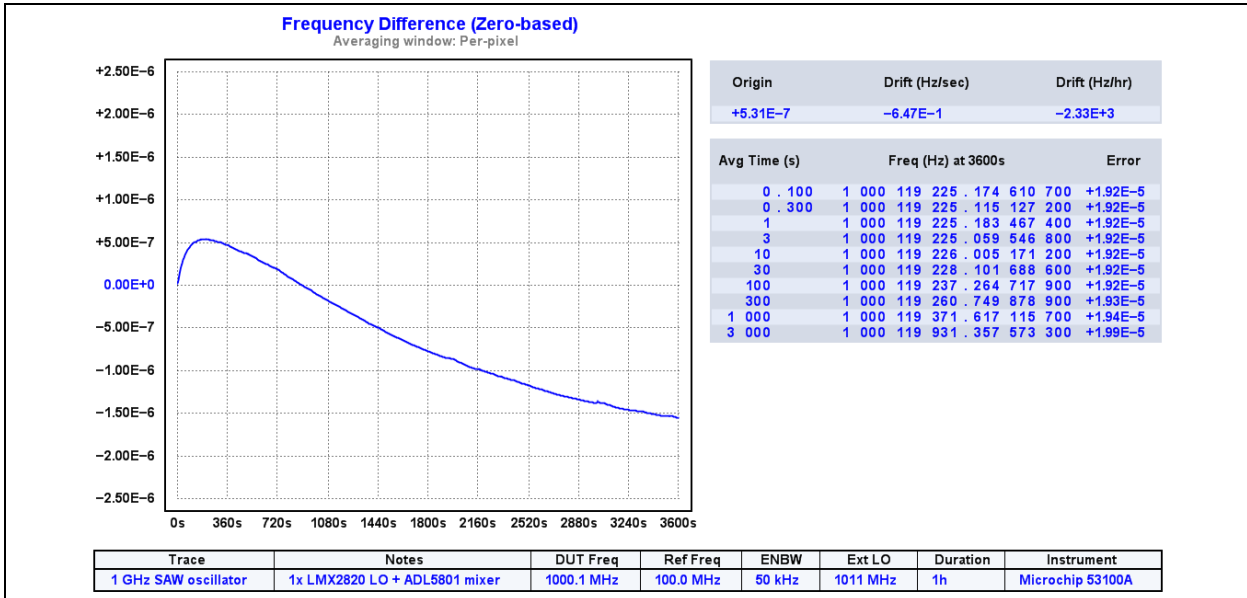


图13: 1000 MHz VCSO在通电不久之后出现的频率漂移

图14中的Allan偏差图也会受到未锁相参考源和LO源的影响。当然，我们是在对照高质量OCXO来测量SAW振荡器，因此DUT的ADEV性能应基本上不受参考源不稳定性的影响。

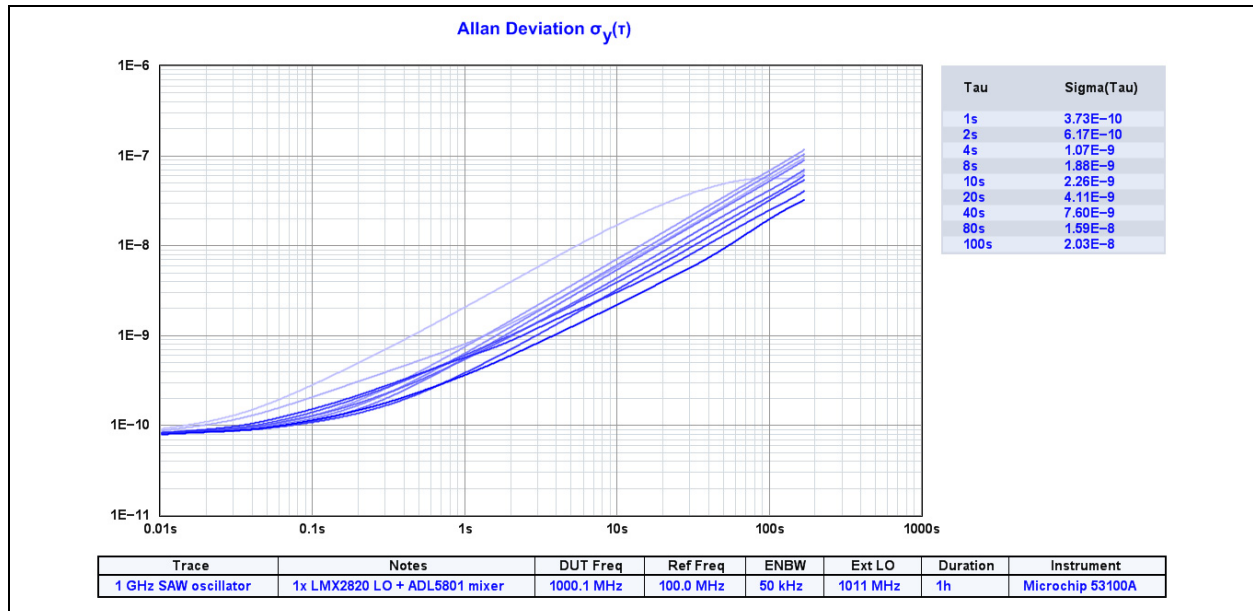


图14: 预热期间VCISO频率稳定性的动态变化

针对一小时的运行将Trace History设置为10，意味着图14中的每条迹线都表示DUT在连续六分钟时间间隔内的稳定性。较深的迹线表示在运行即将结束时收集的数据。

3.4 下变频噪声测量

我们从单通道下变频器获得了良好的稳定性测量结果，但如图15中的绿色迹线所示，（在预热完成后的五分钟内观察到的）视在相位噪声大约处在之前两个分频器进行的测量的中间。

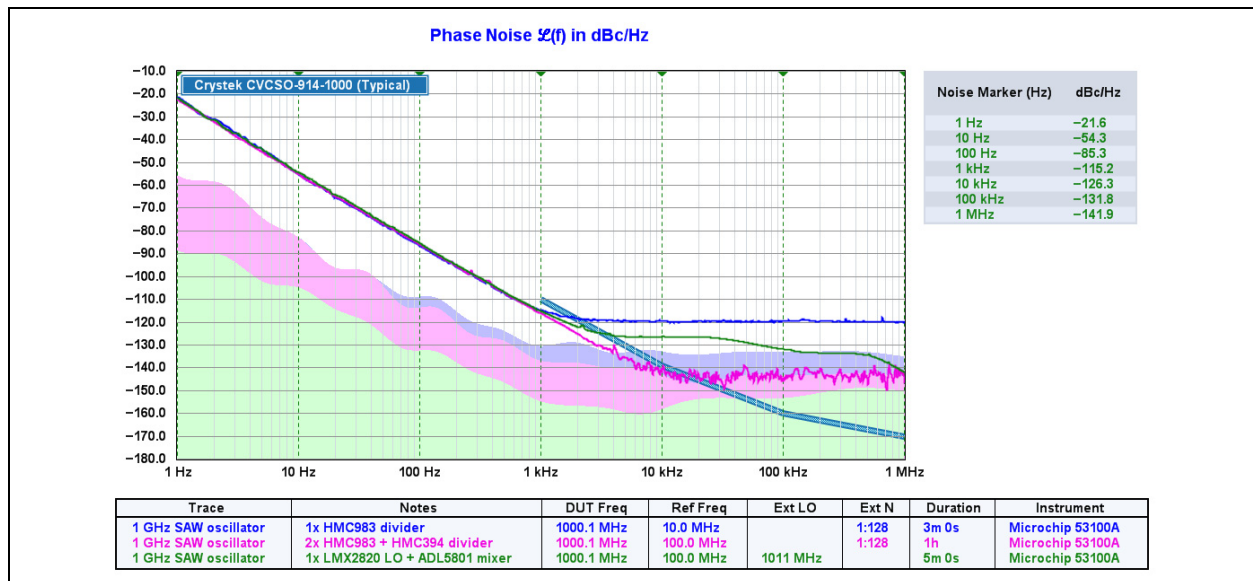


图15: 通过单通道下变频器进行的VCISO相位噪声测量（绿色迹线）

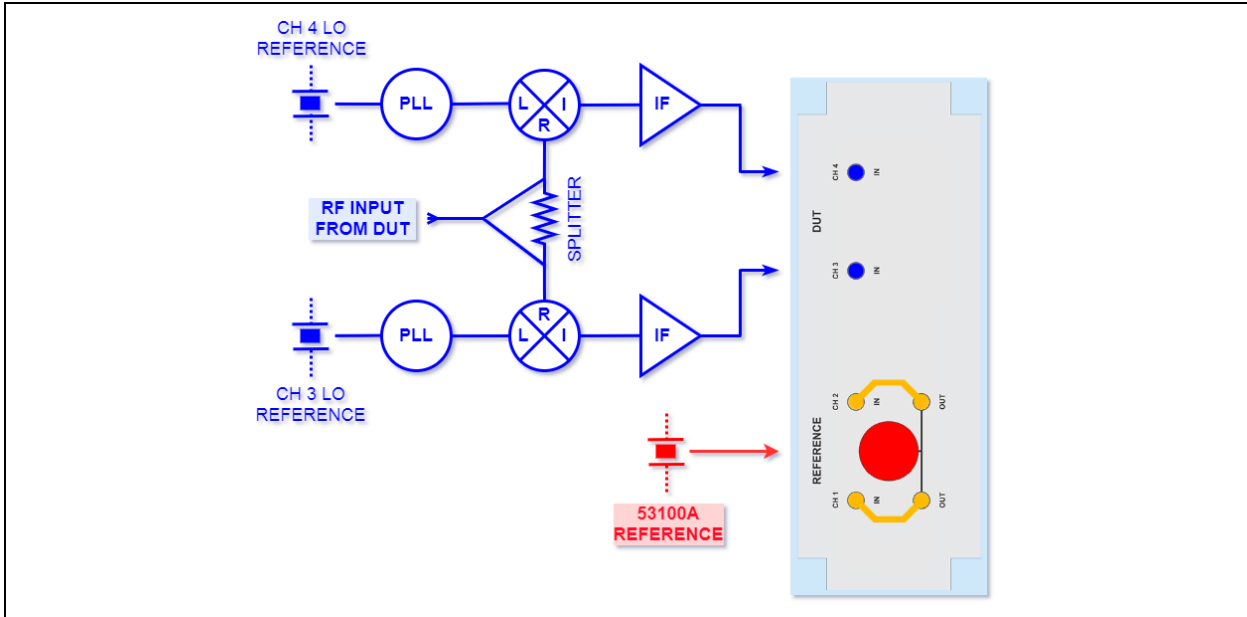


图16: 双通道下变频器框图

图15中的测量已迅速收敛，产生的迹线具有较低的方差，并且在本地噪声估计值之上有足够的裕量。在低于1 kHz的偏移处，与我们之前的结果非常吻合。但在超出该值的偏移处，测得的噪声来自LMX2820 LO合成器，而不是被测SAW振荡器。

幸运的是，用于通过分频器IC实现较低本底噪声测量值的相同策略也可用于混频器及其自带的本机振荡器（图16）。设置图17所示的测试硬件时，我们只是重复使用了现有下变频器组件并增加了功分器。我们从53100A前面板取下了两条DUT输入通道（Ch 3和Ch 4）的SMA跳线，从而使每个混频器驱动自己的ADC通道。

得益于交叉频谱平均，图18所示的仪器性能现在足以让我们确认SAW振荡器在其制造商指定的1 kHz、10 kHz、100 kHz和1 MHz偏移下达到其典型相位噪声性能。

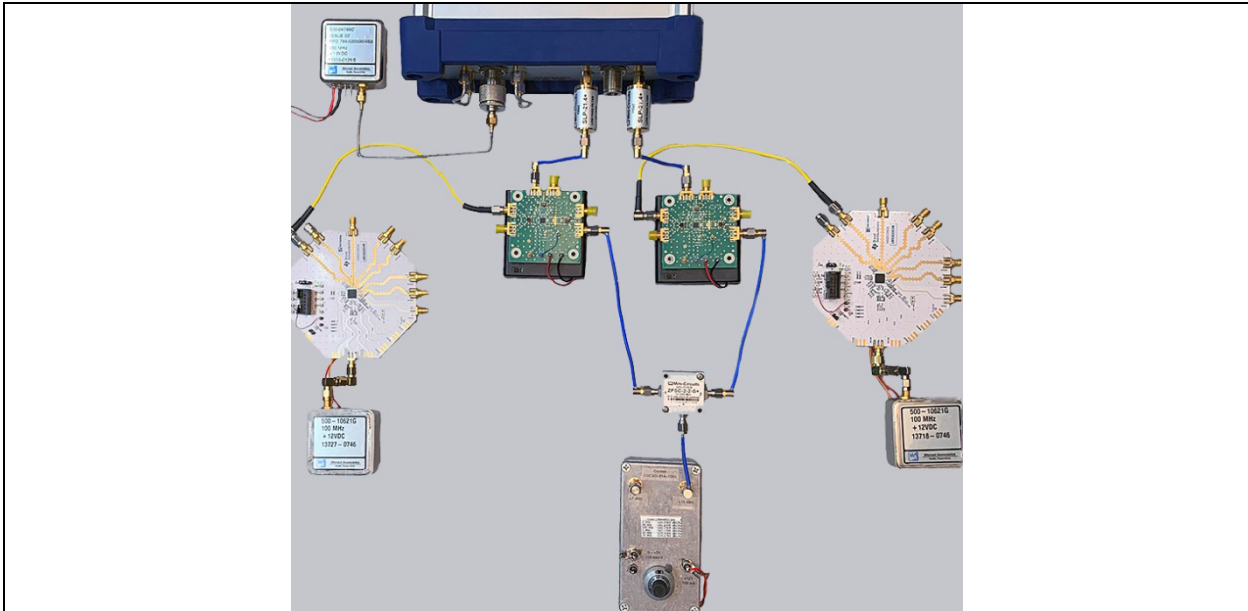


图17: 双通道下变频器测试硬件

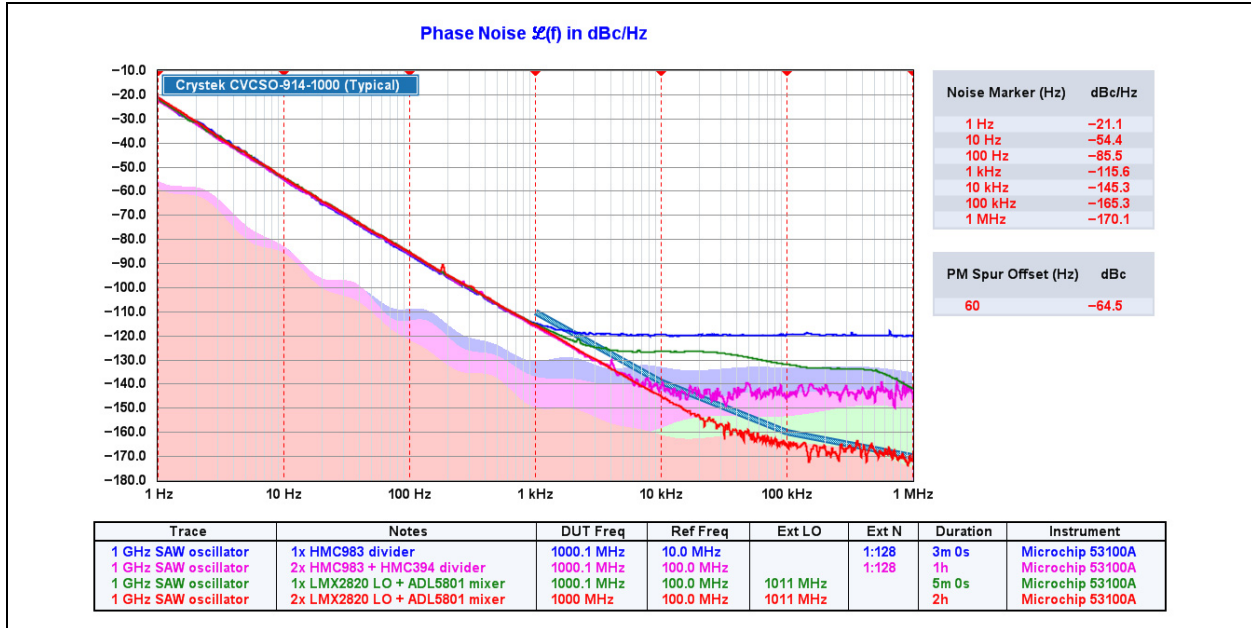


图18: 双通道下变频的VCSO测量结果（红色迹线）与之前结果的比较

特别要注意的是，单通道下变频器的结果（绿色迹线）和双通道实现的结果（红色迹线）之间的分隔。回顾之前，绿色迹线受到LO合成器IC的相位噪声的限制，而现在我们在偏移超过25 kHz时实现了超过30 dB的有效本底噪声改善。有一个明显的权衡在发挥作用：一方面，测量需要两个小时来执行近4,000,000次平均，但另一方面，图17中的所有设备都是现成的，可以最大程度地降低成本。如果使用一对高性能微波合成器，测量时间会缩短，但成本会增加。

3.5 更高频率下的测量

当使用适当的组件实现时，本应用笔记中介绍的所有策略均适用于任意高频微波。例如，图19显示了用于测量18 GHz RF合成器和11.4 GHz DRO源的双通道下变频器框图。

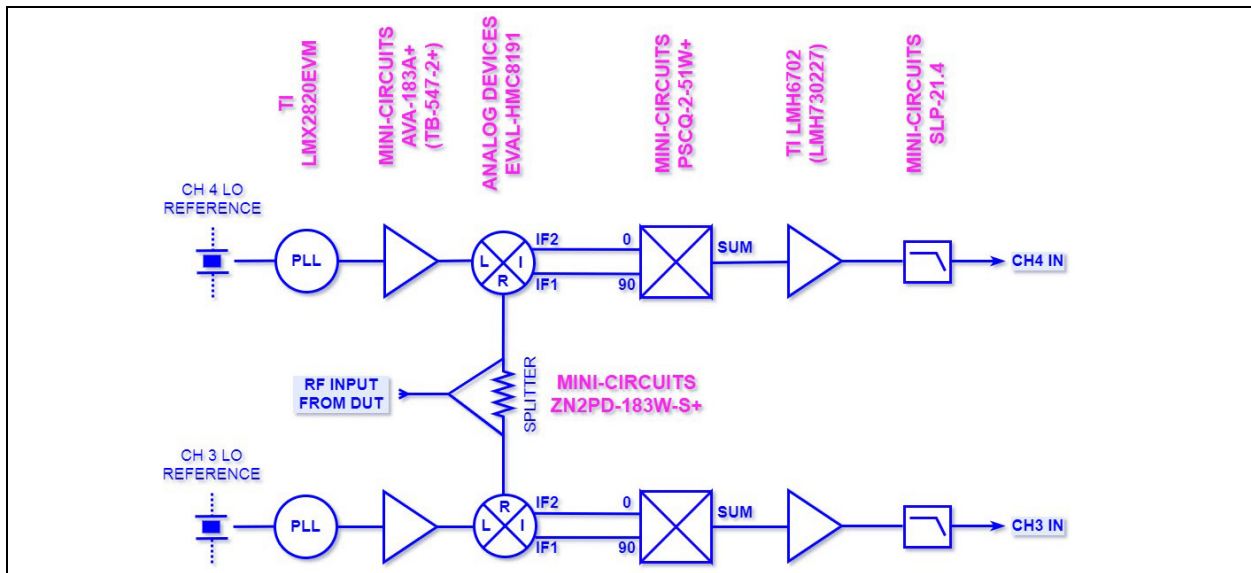


图19: 6 GHz至18 GHz双通道下变频器的示例框图

AN3899

组件的选择通常并不重要。6 GHz至18 GHz下变频器可以使用与上一个演示相同的LMX2820EVM合成器评估板，因为它们^{22.6 GHz}范围内具有良好的性能。基于Analog Devices EVAL-HMC8191板和Mini-Circuits PSCQ-2-51W+正交混合器的镜像抑制混频器用于抑制来自相反边带的多余宽带噪声。图19所示的IF1和IF2连接假定使用高边带LO来实现RF信号的下变频，但如果需要，也可与此相反选择另一边带。

HMC8191混频器是无源器件，其LO功率要求高于LMX2820EVM板所能提供的功率。所需的放大通过AVA-183A+放大器实现，该放大器的评估板可从Mini-Circuits订购，部件编号为TB-547-2+。

每条通道还需要大约10 dB的IF放大，以补偿混频器和正交混合器中的损耗。测试台上使用了Texas Instruments的LMH6702放大器，但几乎任何能为混频器和混合器提供良好宽带端接的低噪声增益级都适用。LMH6702采用同相配置，其输出端具有50Ω串联端接。最后，Mini-Circuits的SLP-21.4滤波器用于防止失真成分进入53100A的前端。

图20和图21分别显示了11.4 GHz和18 GHz下两个典型测量的结果，使用TimeLab中的Trace > Show AM Noise in PN View (迹线 > 在PN视图中显示AM噪声) <F8>功能呈现AM噪声和相位噪声迹线。还显示了1 Hz至100 kHz的积分抖动。

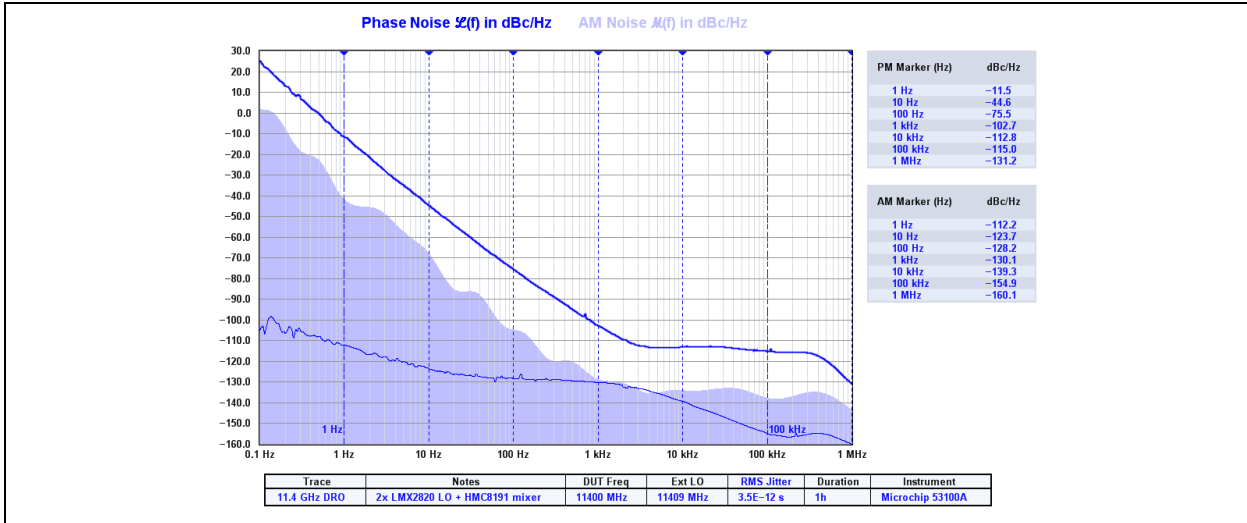


图20: 用双通道微波下变频器测量的11.4 GHz介质谐振振荡器 (DRO) 的相位噪声、AM噪声和抖动

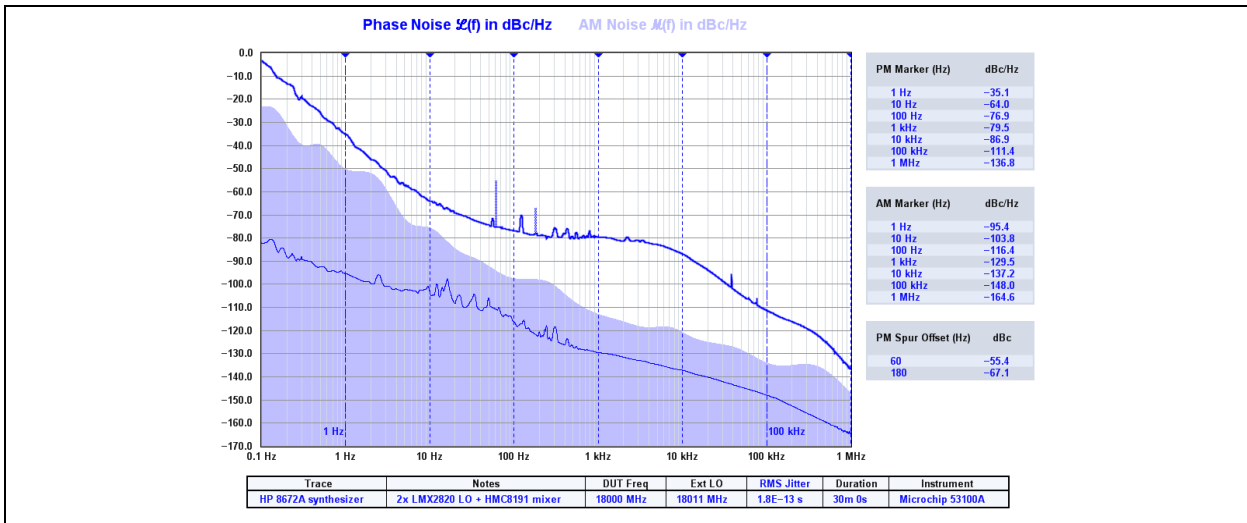


图21: 用双通道下变频器测量的商用微波合成器的相位噪声、AM噪声和抖动

4.0 总结

我们结合使用Microchip 53100A相位噪声分析仪和现成的外部模块和组件，演示了如何检定高达18 GHz及更高频率的高质量信号源。相关策略包括使用分频器IC来经济地测量接近噪声和外差下变频，用于必须在宽偏移频率范围内测量低电平相位噪声和AM噪声的应用。

对于要求最严苛的应用，我们展示了如何通过53100A的多通道互相关功能来充分利用分频和下变频方法。借助本文介绍的策略，53100A的所有功能（从高精度频率测量、趋势分析和偏差统计到相位噪声、AM噪声和积分抖动）现在都可以在UHF/微波频谱中使用。

AN3899

注:

请注意以下有关 Microchip 器件代码保护功能的要点：

- Microchip 的产品均达到 Microchip 数据手册中所述的技术规范。
- Microchip 确信：在正常使用的情况下，Microchip 系列产品非常安全。
- 目前，仍存在着用恶意、甚至是非法的方法来试图破坏代码保护功能的行为。我们确信，所有这些行为都不是以 Microchip 数据手册中规定的操作规范来使用 Microchip 产品的。这种试图破坏代码保护功能的行为极可能侵犯 Microchip 的知识产权。
- Microchip 愿与那些注重代码完整性的客户合作。
- Microchip 或任何其他半导体厂商均无法保证其代码的安全性。代码保护并不意味着我们保证产品是“牢不可破”的。代码保护功能处于持续发展中。Microchip 承诺将不断改进产品的代码保护功能。任何试图破坏 Microchip 代码保护功能的行为均可视为违反了《数字器件千年版权法案 (Digital Millennium Copyright Act)》。如果这种行为导致他人在未经授权的情况下，能访问您的软件或其他受版权保护的成果，您有权依据该法案提起诉讼，从而制止这种行为。

提供本文档的中文版本仅为了便于理解。请勿忽视文档中包含的英文部分，因为其中提供了有关 Microchip 产品性能和使用情况的有用信息。Microchip Technology Inc. 及其分公司和相关公司、各级主管与员工及事务代理机构对译文中可能存在的任何差错不承担任何责任。建议参考 Microchip Technology Inc. 的英文原本文档。

本出版物中提供的信息仅仅是为了方便您使用 Microchip 产品或使用这些产品来进行设计。本出版物中所述的器件应用信息及其他类似内容仅为您提供便利，它们可能由更新之信息所替代。确保应用符合技术规范，是您自身应负的责任。

Microchip “按原样”提供这些信息。Microchip 对这些信息不作任何明示或暗示、书面或口头、法定或其他形式的声明或担保，包括但不限于针对非侵权性、适销性和特定用途的适用性的暗示担保，或针对其使用情况、质量或性能的担保。

在任何情况下，对于因这些信息或使用这些信息而产生的任何间接的、特殊的、惩罚性的、偶然的或间接的损失、损害或任何类型的开销，Microchip 概不承担任何责任，即使 Microchip 已被告知可能发生损害或损害可以预见。在法律允许的最大范围内，对于因这些信息或使用这些信息而产生的所有索赔，Microchip 在任何情况下所承担的全部责任均不超出您为获得这些信息向 Microchip 直接支付的金额（如有）。如果将 Microchip 器件用于生命维持和 / 或生命安全应用，一切风险由买方自负。买方同意在由此引发任何一切损害、索赔、诉讼或费用时，会维护和保障 Microchip 免于承担法律责任。除非另外声明，在 Microchip 知识产权保护下，不得暗或以其他方式转让任何许可证。

有关 Microchip 质量管理体系的更多信息，请访问 www.microchip.com/quality。

商标

Microchip 的名称和徽标组合、Microchip 徽标、Adaptec、AnyRate、AVR、AVR 徽标、AVR Freaks、BesTime、BitCloud、chipKIT、chipKIT 徽标、CryptoMemory、CryptoRF、dsPIC、FlashFlex、flexPWR、HELDO、IGLOO、JukeBlox、KeeLoq、Kleer、LANCheck、LinkMD、maXStylus、maXTouch、MediaLB、megaAVR、Microsemi、Microsemi 徽标、MOST、MOST 徽标、MPLAB、OptoLyzer、PacTime、PIC、picoPower、PICSTART、PIC32 徽标、PolarFire、Prochip Designer、QTouch、SAM-BA、SenGenuity、SpyNIC、SST、SST 徽标、SuperFlash、Symmetricom、SyncServer、Tachyon、TimeSource、tinyAVR、UNI/O、Vectron 及 XMEGA 均为 Microchip Technology Incorporated 在美国和其他国家或地区的注册商标。

AgileSwitch、APT、ClockWorks、The Embedded Control Solutions Company、EtherSynch、FlashTec、Hyper Speed Control、HyperLight Load、IntelliMOS、Liberio、motorBench、mTouch、Powermite 3、Precision Edge、ProASIC、ProASIC Plus、ProASIC Plus 徽标、QuietWire、SmartFusion、SyncWorld、Temux、TimeCesium、TimeHub、TimePictra、TimeProvider、WinPath 和 ZL 均为 Microchip Technology Incorporated 在美国的注册商标。

Adjacent Key Suppression、AKS、Analog-for-the-Digital Age、Any Capacitor、AnyIn、AnyOut、Augmented Switching、BlueSky、BodyCom、CodeGuard、CryptoAuthentication、CryptoAutomotive、CryptoCompanion、CryptoController、dsPICDEM、dsPICDEM.net、Dynamic Average Matching、DAM、ECAN、Espresso T1S、EtherGREEN、IdealBridge、In-Circuit Serial Programming、ICSP、INICnet、Intelligent Paralleling、Inter-Chip Connectivity、JitterBlocker、maxCrypto、maxView、memBrain、Mindi、MiWi、MPASM、MPF、MPLAB Certified 徽标、MPLIB、MPLINK、MultiTRAK、NetDetach、Omniscient Code Generation、PICDEM、PICDEM.net、PICkit、PICtail、PowerSmart、PureSilicon、QMatrix、REAL ICE、Ripple Blocker、RTAX、RTG4、SAM-ICE、Serial Quad I/O、simpleMAP、SimpliPHY、SmartBuffer、SMART-I.S.、storClad、SQI、SuperSwitcher、SuperSwitcher II、Switchtec、SynchroPHY、Total Endurance、TSHARC、USBCheck、VariSense、VectorBlox、VeriPHY、ViewSpan、WiperLock、XpressConnect 和 ZENA 均为 Microchip Technology Incorporated 在美国和其他国家或地区的商标。

SQTP 为 Microchip Technology Incorporated 在美国的服务标记。

Adaptec 徽标、Frequency on Demand、Silicon Storage Technology 和 Symmcom 均为 Microchip Technology Inc. 在除美国外的国家或地区的注册商标。

GestIC 为 Microchip Technology Inc. 的子公司 Microchip Technology Germany II GmbH & Co. KG 在除美国外的国家或地区的注册商标。

在此提及的所有其他商标均为各持有公司所有。

© 2021, Microchip Technology Incorporated 版权所有。

ISBN: 978-1-5224-8334-2



全球销售及服务中心

美洲

公司总部 **Corporate Office**
2355 West Chandler Blvd.
Chandler, AZ 85224-6199
Tel: 1-480-792-7200
Fax: 1-480-792-7277

技术支持:
<http://www.microchip.com/support>

网址: www.microchip.com

亚特兰大 Atlanta
Duluth, GA

Tel: 1-678-957-9614
Fax: 1-678-957-1455

奥斯汀 Austin, TX
Tel: 1-512-257-3370

波士顿 Boston
Westborough, MA
Tel: 1-774-760-0087
Fax: 1-774-760-0088

芝加哥 Chicago
Itasca, IL
Tel: 1-630-285-0071
Fax: 1-630-285-0075

达拉斯 Dallas
Addison, TX
Tel: 1-972-818-7423
Fax: 1-972-818-2924

底特律 Detroit
Novi, MI
Tel: 1-248-848-4000

休斯敦 Houston, TX
Tel: 1-281-894-5983

印第安纳波利斯 Indianapolis
Noblesville, IN
Tel: 1-317-773-8323
Fax: 1-317-773-5453
Tel: 1-317-536-2380

洛杉矶 Los Angeles
Mission Viejo, CA
Tel: 1-949-462-9523
Fax: 1-949-462-9608
Tel: 1-951-273-7800

罗利 Raleigh, NC
Tel: 1-919-844-7510

纽约 New York, NY
Tel: 1-631-435-6000

圣何塞 San Jose, CA
Tel: 1-408-735-9110
Tel: 1-408-436-4270

加拿大多伦多 Toronto
Tel: 1-905-695-1980
Fax: 1-905-695-2078

亚太地区

中国 - 北京
Tel: 86-10-8569-7000

中国 - 成都
Tel: 86-28-8665-5511

中国 - 重庆
Tel: 86-23-8980-9588

中国 - 东莞
Tel: 86-769-8702-9880

中国 - 广州
Tel: 86-20-8755-8029

中国 - 杭州
Tel: 86-571-8792-8115

中国 - 南京
Tel: 86-25-8473-2460

中国 - 青岛
Tel: 86-532-8502-7355

中国 - 上海
Tel: 86-21-3326-8000

中国 - 沈阳
Tel: 86-24-2334-2829

中国 - 深圳
Tel: 86-755-8864-2200

中国 - 苏州
Tel: 86-186-6233-1526

中国 - 武汉
Tel: 86-27-5980-5300

中国 - 西安
Tel: 86-29-8833-7252

中国 - 厦门
Tel: 86-592-238-8138

中国 - 香港特别行政区
Tel: 852-2943-5100

中国 - 珠海
Tel: 86-756-321-0040

台湾地区 - 高雄
Tel: 886-7-213-7830

台湾地区 - 台北
Tel: 886-2-2508-8600

台湾地区 - 新竹
Tel: 886-3-577-8366

亚太地区

澳大利亚 **Australia - Sydney**
Tel: 61-2-9868-6733

印度 **India - Bangalore**
Tel: 91-80-3090-4444

印度 **India - New Delhi**
Tel: 91-11-4160-8631

印度 **India - Pune**
Tel: 91-20-4121-0141

日本 **Japan - Osaka**
Tel: 81-6-6152-7160

日本 **Japan - Tokyo**
Tel: 81-3-6880-3770

韩国 **Korea - Daegu**
Tel: 82-53-744-4301

韩国 **Korea - Seoul**
Tel: 82-2-554-7200

马来西亚
Malaysia - Kuala Lumpur
Tel: 60-3-7651-7906

马来西亚 **Malaysia - Penang**
Tel: 60-4-227-8870

菲律宾 **Philippines - Manila**
Tel: 63-2-634-9065

新加坡 **Singapore**
Tel: 65-6334-8870

泰国 **Thailand - Bangkok**
Tel: 66-2-694-1351

越南 **Vietnam - Ho Chi Minh**
Tel: 84-28-5448-2100

欧洲

奥地利 **Austria - Wels**
Tel: 43-7242-2244-39
Fax: 43-7242-2244-393

丹麦
Denmark - Copenhagen
Tel: 45-4485-5910
Fax: 45-4485-2829

芬兰 **Finland - Espoo**
Tel: 358-9-4520-820

法国 **France - Paris**
Tel: 33-1-69-53-63-20
Fax: 33-1-69-30-90-79

德国 **Germany - Garching**
Tel: 49-8931-9700

德国 **Germany - Haan**
Tel: 49-2129-3766400

德国 **Germany - Heilbronn**
Tel: 49-7131-72400

德国 **Germany - Karlsruhe**
Tel: 49-721-625370

德国 **Germany - Munich**
Tel: 49-89-627-144-0
Fax: 49-89-627-144-44

德国 **Germany - Rosenheim**
Tel: 49-8031-354-560

以色列 **Israel - Ra'anana**
Tel: 972-9-744-7705

意大利 **Italy - Milan**
Tel: 39-0331-742611
Fax: 39-0331-466781

意大利 **Italy - Padova**
Tel: 39-049-7625286

荷兰 **Netherlands - Drunen**
Tel: 31-416-690399
Fax: 31-416-690340

挪威 **Norway - Trondheim**
Tel: 47-7288-4388

波兰 **Poland - Warsaw**
Tel: 48-22-3325737

罗马尼亚
Romania - Bucharest
Tel: 40-21-407-87-50

西班牙 **Spain - Madrid**
Tel: 34-91-708-08-90
Fax: 34-91-708-08-91

瑞典 **Sweden - Gothenberg**
Tel: 46-31-704-60-40

瑞典 **Sweden - Stockholm**
Tel: 46-8-5090-4654

英国 **UK - Wokingham**
Tel: 44-118-921-5800
Fax: 44-118-921-5820