

## 使用 MCP37DXX 高速 ADC 设计数字射频接收器

作者: Youbok Lee 博士  
Microchip Technology Inc.

### 简介

近年来, 数字射频接收器技术取得了巨大进步, 这主要得益于高速 ADC 的出现。直接转换、中频采样以及软件定义的无线电架构开始在现代射频接收器设计中普及。

由于芯片生产和 ADC 设计技术的不断进步, 现在 ADC 中也包含许多以前在独立器件中使用或者通过软件实现的数字信号处理 (Digital Signal Processing, DSP) 功能。

例如, MCP37XXX 高速 ADC 中包含以下几种针对特定应用的可编程数字信号处理构建模块: (a) 用于同相和正交信号检测的数字下变频模块, (b) 用于提高信噪比 (Signal-to-Noise Ratio, SNR) 的数字抽取滤波模块以及 (c) 用于对多个输入采集的信号 (例如来自自控阵天线或超声波传感器的信号) 进行相位校正的连续波 (Continuous-Wave, CW) 波束成形模块。

这些内置的数字构建模块可大大降低整个系统的硬件要求, 同时还可提高系统性能。随着系统元件要求的降低和功耗的减少, 不仅节省了系统整体成本, 还大幅简化了便携式系统的设计 [4]。

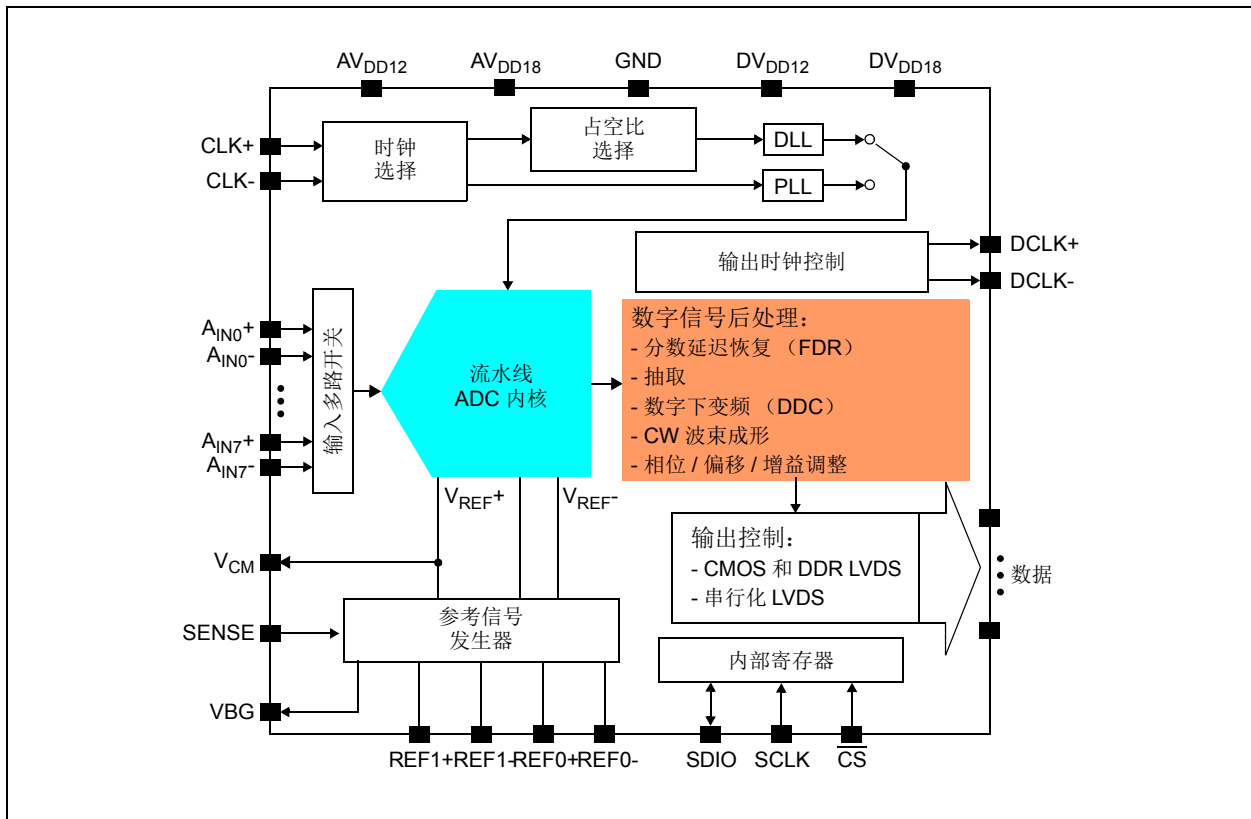


图 1: 内置数字信号后处理功能的数字增强型 ADC 框图[1-2]

## 内置数字信号处理构建模块 [1-3]

图 1 是内置数字信号后处理（Digital Signal Post-Processing, DSPP）功能的多通道高速 ADC 的简化框图。模拟输入信号由 ADC 内核进行数字化处理，并根据用户的选择在内部进行后处理，然后通过输出引脚提供数字输出。

可选 DSPP 功能包括 (a) 分数延迟恢复、(b) 抽取、(c) 数字下变频、(d) CW 波束成形以及 (e) 每个通道的相位 / 偏移 / 增益调整。这些数字选项可通过用户配置寄存器中的位设置进行选择，可随时对这些位进行动态编程。表 1 总结了这些数字信号处理选项。

**表 1: 内置数字信号后处理功能**

功能	说明	应用	可用性
分数延迟恢复 (Fractional Delay Recovery, FDR)	通过数字方式补偿输入通道之间采样事件的时间延迟。未使用 FDR 时，相邻通道之间的输入采样时差为 1 个 ADC 内核时钟周期。FDR 使能时，时差减少到不到 1 ns。	仅多通道模式下才需要此功能。	仅双通道和八通道模式下可用。在其他模式下，如果需要，可以通过主机设备中的软件来实现 FDR。
抽取	通过有限冲击响应 (Finite Impulse Response, FIR) 抽取滤波器来提高 SNR。使用此功能时，输出数据吞吐量降低，降低幅度为抽取系数 N。	这是高分辨率成像应用或需要较高 SNR 时的首选功能。	<ul style="list-style-type: none"> <li>单通道和双通道模式</li> <li>CW 八通道模式</li> </ul>
数字下变频 (Digital Down-Conversion, DDC)	同相和正交分量检测： <ul style="list-style-type: none"> <li>将输入频谱移至更低频段。</li> <li>生成的输出信号为 I/Q 数据或以 1/4 输出数据速率为中心的实数信号</li> </ul>	<ul style="list-style-type: none"> <li>软件无线电</li> <li>无线通信，包括雷达、声呐和超声波传感器等。</li> </ul>	<ul style="list-style-type: none"> <li>单通道和双通道模式</li> <li>CW 八通道模式</li> </ul>
CW 波束成形	在八通道配置中，波束成形用于校正输入信号（输入引脚端）相对于参考信号的时间延迟。波束成形可通过分别控制每个输入通道的相位和增益来实现。	<ul style="list-style-type: none"> <li>用于检测超声波 / 声呐的八通道传感器</li> <li>相控阵天线</li> </ul>	仅八通道模式。
每个通道的相位 / 偏移 / 增益调整	对各个通道的相位、偏移和增益进行数字校正。	—	可用于所有通道模式。

## 使用分数延迟恢复 (FDR) 进行多通道配置 [1]

在多通道模式下使用器件时，它会使用多路开关按顺序对通道输入进行采样，而单个 ADC 内核则以恒定全速运行。相对于同时对所有输入进行采样的多核 ADC，这种多通道顺序采样模式会造成不同输入通道采样之间出现时间延迟。分数延迟恢复 (FDR) 选项可对采样事件的时间延迟进行数字补偿。

当使能 FDR 时，高阶带限内插滤波器就会在有限的输入带宽内补偿采样时间，同时全面消除输入采样的时间延迟。FDR 可用于双通道和八通道模式。

## 使用数字抽取滤波器 [1-3]

当需要更高的 SNR 或为所需信号提供带外抑制时，可使用有限冲击响应 (FIR) 抽取滤波器。FIR 滤波器的输出带宽将会降低，幅度为抽取系数 N。FIR 滤波器的最终输出带宽由 ADC 采样率除以 N 确定。

在传统应用中，通常在主机计算设备上处理数字抽取。这个过程占用了计算设备额外的资源时间，并且会延迟决策过程。相反，如果在主机设备获得数字输出之前在 ADC 中使用这种抽取滤波器，就能减少计算设备的资源开销。

图 2 显示使用抽取功能之前的 200 Msp/s 16 位 ADC 的性能。此 ADC 的 SNR 为 74.7 dBFS。表 2 为 SNR 整体性能与抽取设置之间的对比。抽取速率越高，SNR 就越高。每一级约提高 2.5 dB（每提高一级速率翻倍），最高为 128x。当抽取速率达到约 128x 后，SNR 的改善幅度基本趋稳。使用 200 Msp/s 16 位 ADC，抽取设置为 512x 时，SNR 可达到 92.3 dBFS。与不带此功能的典型高速 ADC 相比，这是一个显著提升。有关使用数字抽取滤波器的更多详细信息，请参见参考资料 [1-3]。

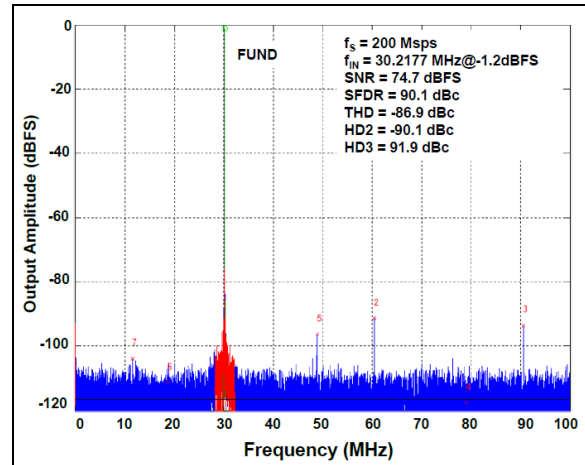


图 2: 200 Msp/s 16 位 ADC 输出的 FFT:  
[1] 输入 ( $F_{IN}$ ) = 30.2177 MHz @ -1.2 dBFS, SNR = 74.7 dBFS, SFDR = 90.1 dBc

表 2: 抽取速率与 SNR 性能

抽取速率	SNR (dBFS)
	16 位输出模式
8x	82.3
16x	84.8
32x	87.1
64x	89.2
128x	91.0
256x	92.0
512x	92.3

## 将数字下变频 (DDC) 功能用于无线应用 [1-4]

图3是内置 DDC 配置的简化框图。DDC 包括一个 32 位复数数控振荡器 (Numerically Controlled Oscillator, NCO)、一个可选的 (高/低) 半带滤波器、可选抽取滤波器和两种输出模式 (I/Q 和  $f_s/8$ )。频率转换通过 NCO 完成。NCO 频率可在 0 Hz 至输入采样频率 ( $f_s$ ) 范围内编程。通过使能相位和幅度抖动可改进 NCO 的杂散性能。

使用寄存器设置可单独控制每个处理子模块。利用 DDC 的这一特性可简化各种射频接收系统的设计, 并降低系统成本。图6是使用 MCP37DXX 的软件无线电

(Software Defined Radio, SDR) 示例。如图所示, 可使用一个 MCP37DXX 代替 SDR 中的整个数字中频模块。

ADC 内核输出的 FFT 如图2所示, 其中输入信号为 30.2177 MHz。当 NCO 设置为 31 MHz 时, I/Q 信号出现在 0.7823 MHz。图4显示了以下两种情况下的 I/Q 输出信号: (a) 未使用抽取滤波器以及 (b) 使用了抽取滤波器 (16x)。图5显示了按  $f_s/8/DER$  进行上变频时的输出信号, 其中 DER 为采用的抽取速率 (16x)。有关数字下变频功能的更多详细信息, 请参见参考资料 [1-4]。

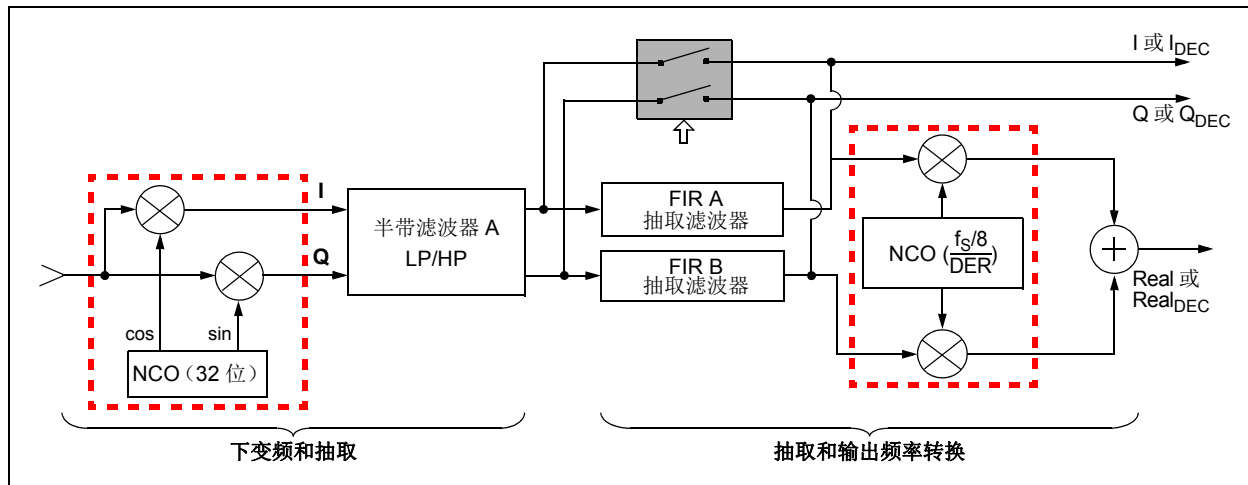


图3: 单通道器件的内置数字下变频 (DDC) 框图

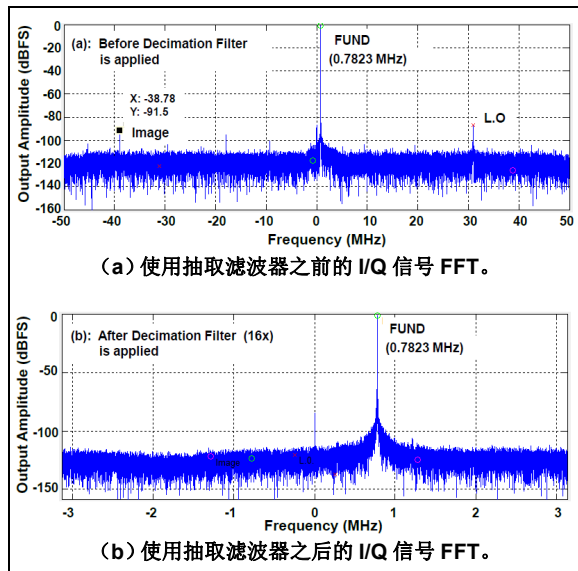


图4: 经过数字下变频之后的同相和正交信号 FFT

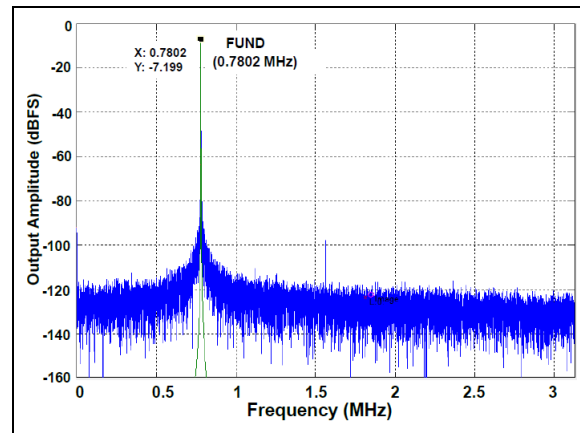


图5: 上变频器输出的 FFT

## 将数字下变频用于软件无线电 (SOFTWARE DEFINED RADIO, SDR)

图6是采用超外差双级转换架构的软件无线电接收器示例。此架构广泛用于各种现代数字射频通信系统，包括LTE、IEEE 802.11。接收到的射频(Radio Frequency, RF)信号在第一级下变频为中频(Intermediate Frequency, IF)信号，然后在第二级变频为基带信号。第二级包括一个ADC和一个数字下变频电路，ADC将中频信号数字化，而数字下变频电路将数字化中频信号转换为同相正交基带信号。数字下变频模块包括数控振荡器(NCO)、数字混频器、I/Q解调制和FIR抽取滤波器。

在传统的数字无线电架构中，通常使用高端现场可编程门阵列(Field Programmable Gate Array, FPGA)器件进行大量的固件操作来实现数字下变频。对于系统设计人员来说，固件开发和管理非常耗时。此外，FPGA在许多系统中往往是成本最高的元件。

如今，系统设计人员可以使用MCP37DXX ADC中内置的数字下变频(DDC)功能，无需使用分立元件来实现数字中频处理模块，也无需使用大量基于FPGA的逻辑。如图6所示，MCP37DXX可最大限度减少射频接收器设计所需的射频元件，简化了系统架构。

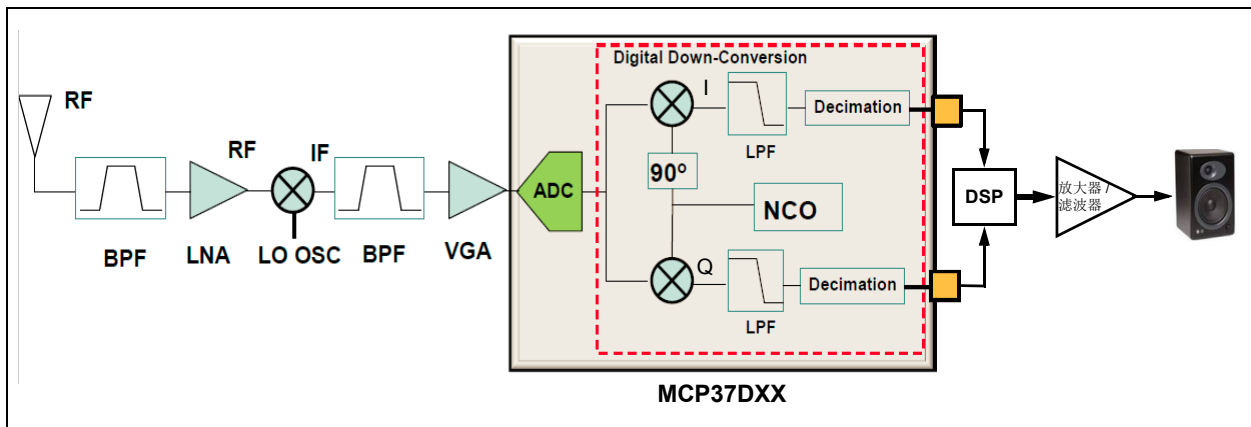


图6: 将MCP37DXX用于软件无线电的示例

## 使用数字波束成形 [1-3]

数字波束成形广泛用于声呐、雷达和超声波成像系统，这些系统都使用多个天线/传感器。当使用大量天线/传感器时，来自每个接收单元的信号会以不同的时间延迟到达检测设备。同样，在使用多路开关的多通道扫描过程中，输入信号的采集之间也存在时间延迟。在整合所有输入信号以进行最终信号处理之前，这些时间延迟都可以校正。

时间延迟校正涉及根据参考信号对被测信号进行相位校准。

MCP37D31/21-200 器件内置连续波 (CW) 数字波束成形和多普勒信号处理功能，这些功能仅适用于八通道应用，可大大简化传统的波束成形电路。

图7 是使用 DDC I/Q 抽取级进行连续波束成形的简化框图。器件实现波束成形的方式是扫描所有输入，同时基于参考信号来校正每个通道的相位。可以通过以下操作来实现此功能：[1]

- 分数延迟恢复 (FDR)
- 设置每个通道的相位偏移
- 设置每个通道的增益

当通过多路开关按顺序对输入通道进行采样时，可对 NCO 输出 (每个通道单独) 进行相位偏移，从而校正输入信号相对于参考信号的时间延迟 [1]。

然后，经过相位补偿的输入信号由宽动态范围的 I/Q 解调器级进行下变频。通过将各个通道的 I 和 Q 数据相加，可获得输入的数字波束成形，然后将 I 和 Q 数据总和馈送至半带滤波器。公式 1 显示各个通道进行相位、增益和偏移校正后的 I 和 Q 数据，以及由此产生的数字波束成形信号。

数字波束成形后的处理模块与用于 DDC 单通道操作的模块相同 [1]。

### 公式 1: 波束成形信号

$$I_{CH(n)} = ADC(n, G, \delta) \times \cos(2\pi f_{NCO}t + \phi(n))$$

$$Q_{CH(n)} = ADC(n, G, \delta) \times \sin(2\pi f_{NCO}t + \phi(n))$$

$$I = \sum_{n=0}^N I_{CH(n)} \quad \text{和} \quad Q = \sum_{n=0}^N Q_{CH(n)}$$

其中：

ADC(n) = 通道 n 的 ADC 输出

$\delta$  = 通道 n 的数字偏移调整

G = 通道 n 的数字增益调整

$\phi(n)$  = 通道 n 的 NCO 相位偏移

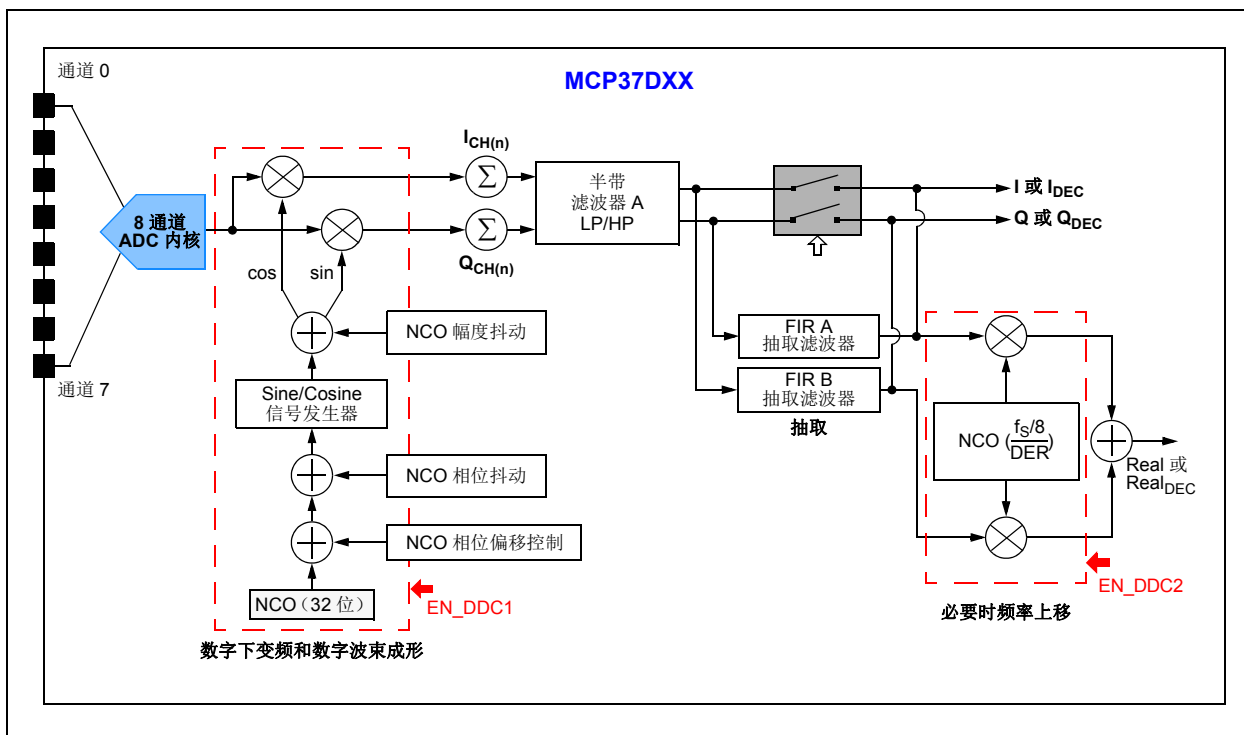


图7: 八通道配置中的数字波束成形框图[1]

## 将数字波束成形用于超声波成像系统

图8是采用模拟和数字波束成形以及DDC I/Q抽取功能的超声波成像系统的简化框图。

通过使用MCP37DXX的内置功能集，可实现在FPGA单元内执行数字波束成形。

多普勒频移测量要求对多个传感器通道的输入信号进行求和，并将其与相位控制的本地振荡器频率混合。由此产生的低频输出将以接近直流为中心，并且可以测量通

过移动对象（如血液流动和动脉血压变化等）产生的多普勒频移。使用1 Msps 16位SAR ADC（如MCP33131）可处理表示多普勒频移的I/Q输出。

Microchip的MX57XXX和DSC400时钟器件可用于提供每个构建模块的时序源。

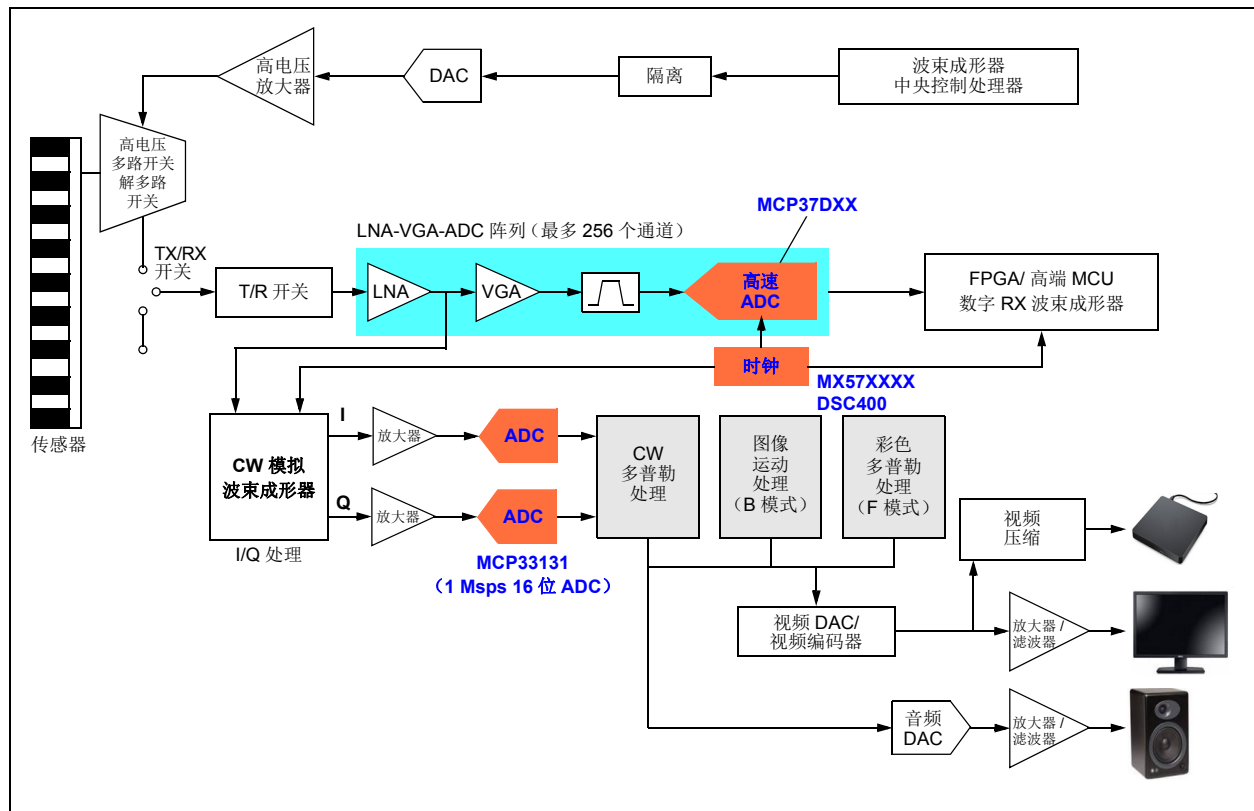


图8： 超声波成像系统构建模块示例

## 将 MCP37DXX 用于声呐系统

图 9 是声呐系统接收器框图示例。八通道 MCP37DXX 非常适合声呐接收器设计，尤其是它的 DDC 和数字波束成形功能。

在八通道模式下，每个通道的输入信号幅度和时间延迟都会根据参考信号进行数字校正。然后，将各个通道的 I 和 Q 信号相加，就可获得输入的数字波束成形。

从 I 和 Q 数据中，可以轻松提取移动目标的多普勒信号信息。

**注：** 数字波束成形仅在八通道模式下可用。在非八通道模式下，除了相位控制之外，每个通道的偏移和增益控制仍然可用。

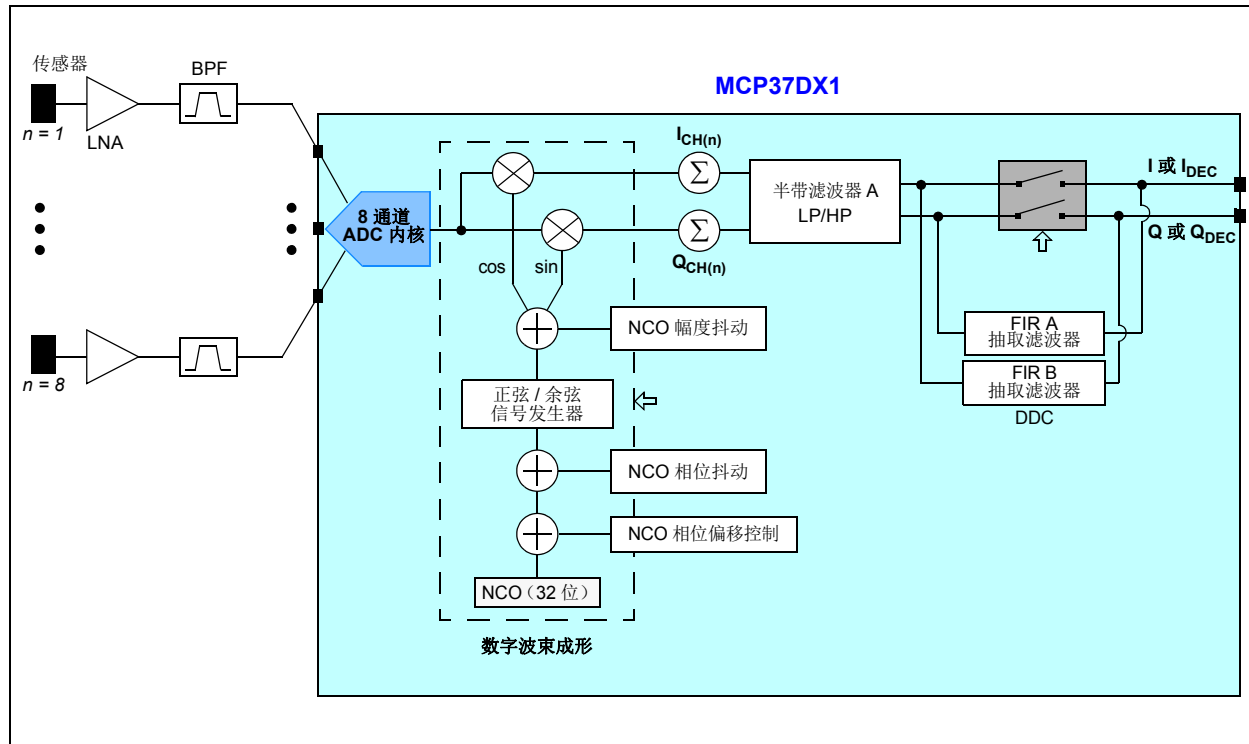


图 9: 使用 8 通道 MCP37DX1 波束成形功能的声呐接收器框图



## 利用外部时序交错提高数据转换速率 [1-3]

图 10 是通过实现外部时序交错提高数据转换速率的示例。在此例中，通过使用 4 个 200 Msps 器件，可实现

800 Msps 的时间交错转换。这种配置可用于数字示波器设计。为实现 1 Gsps 转换，用户可以采用 4 个 ADC 和具有  $90^\circ$  相位差的 250 MHz 时钟。

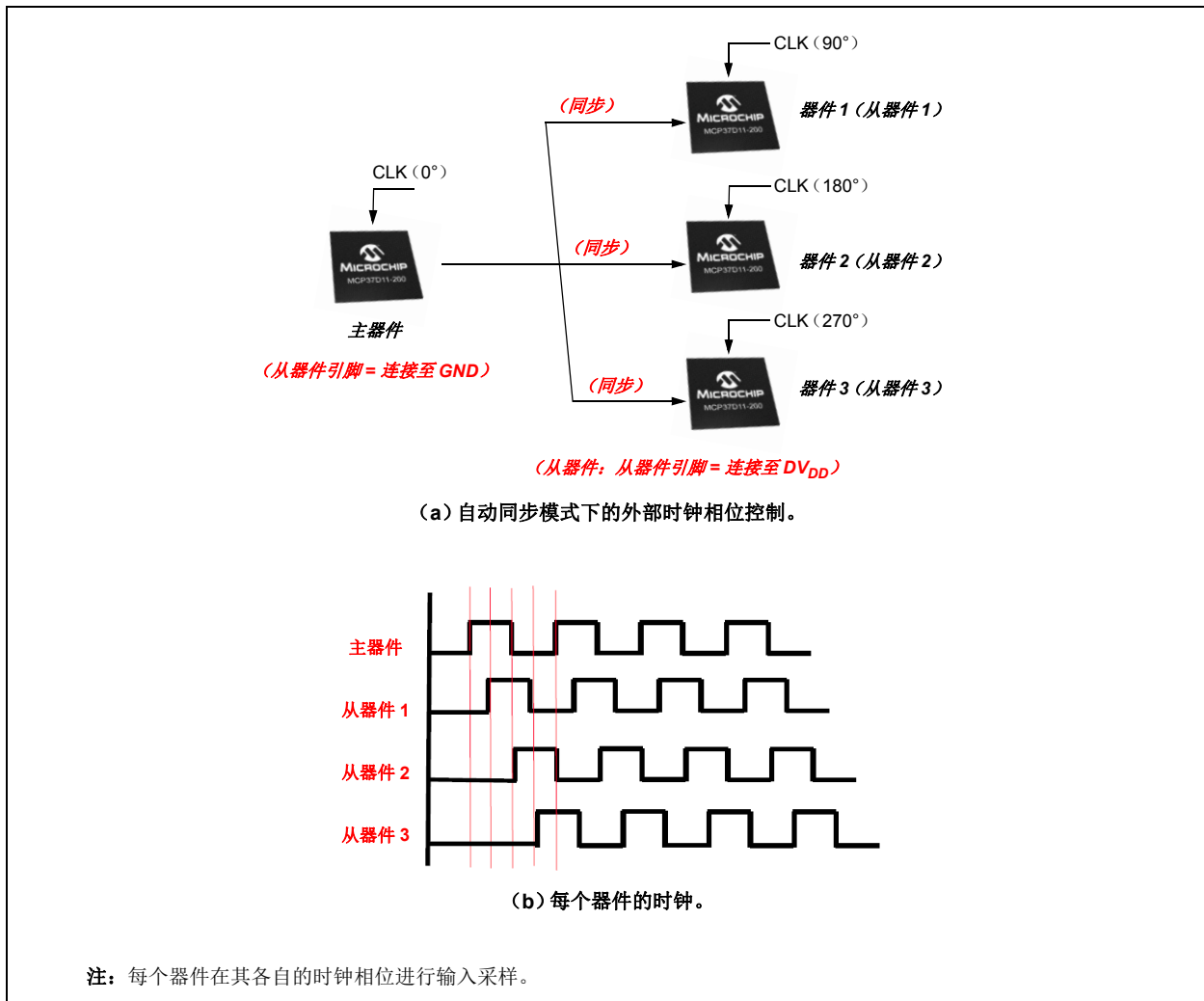


图 10: 可实现高速数据转换的时间交错配置

## 功耗

在射频系统设计中，满足系统功率预算是一个重要标准，这对于示波器和手持式数据采集设备等便携式应用尤其重要。如今，利用先进的 ADC 设计和制造技术，数字增强型高速 ADC 可实现极低功耗设计。对于具有 LVDS 输出的 200 Msps 16 位器件以及具有 LVDS 输出的 200 Msps 12 位器件，这种 ADC 内核的功耗分别约为 490 mW 和 338 mW [1-2]。图 11 显示了 200 Msps 14 位单通道器件在输入采样速率下的功耗 [2]。

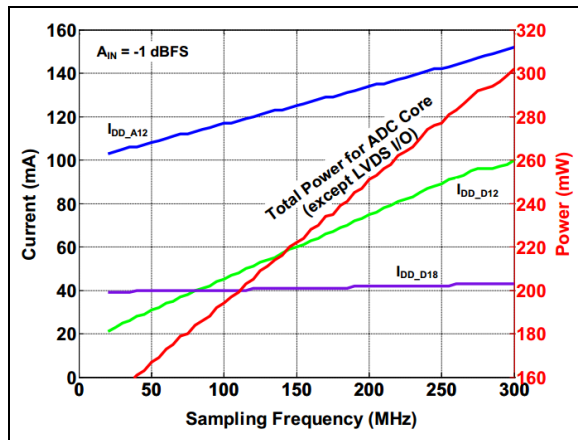


图 11: 数字增强型 ADC: 14 位单通道器件的功耗与采样频率 [2]

## 结论

MCP37DXX ADC 中的内置数字模块可以简化现代数字接收器设计。可动态重新配置功能可增强系统整体性能，并提高系统设计的灵活性。利用内置数字功能，可大大减少整个接收系统的元件数量，从而使射频接收器实现小型化。低功耗数字增强型 ADC 为功率敏感型便携式设备设计提供了一个出色的解决方案。射频设计人员在设计射频系统时应充分利用这些选项。

## 参考资料

- [1] “MCP37231/21-200/MCP37D31/21-200 Family Data Sheet” (DS20005322), Microchip Technology Inc., 2014-2016。
- [2] 《MCP37220-200/MCP37D20-200 系列数据手册》(DS20005396A\_CN), Microchip Technology Inc., 2016。
- [3] 《MCP37210-200/MCP37D10-200 系列数据手册》(DS20005395B\_CN), Microchip Technology Inc., 2016-2018。
- [4] Thomas Youbok Lee、Andrea Panigada、Dan Meacham、Trent Butcher 和 Toshikazu Ishida, “Digitally Enhanced High Speed ADC for Low-Power Wireless Applications”, IEEE MTT-S 智能移动微波国际会议 (ICMIM), 日本名古屋, 2017 年 3 月 20 日。

## 附录 A： 开发支持

## A.1 高速 ADC 评估平台

Microchip 提供高速 ADC 评估平台，可用于评估 Microchip 的高速 ADC 产品。该平台包括用于 ADC 配置和评估的 MCP37XXX 评估板、基于 FPGA 的数据采集卡板以及基于 PC 的图形用户界面（Graphical User Interface, GUI）软件。

图 A-1 和图 A-2 显示了评估工具。借助此评估平台，用户可根据具体的应用要求快速评估 ADC 模块的性能。更多信息，请访问 <http://www.microchip.com>。

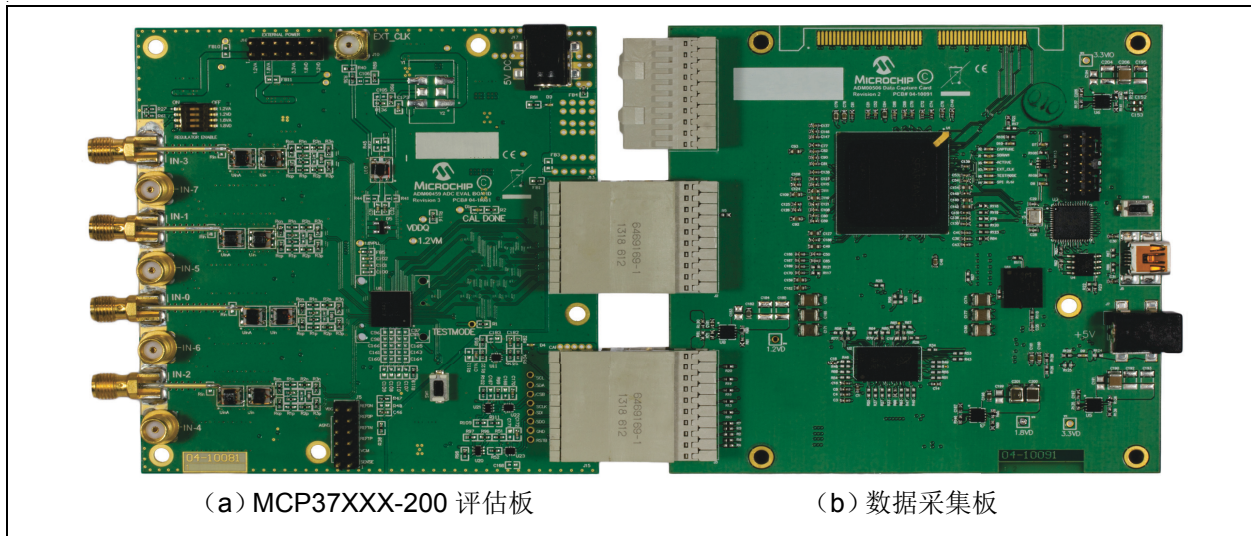


图 A-1: MCP37XXX 评估工具包

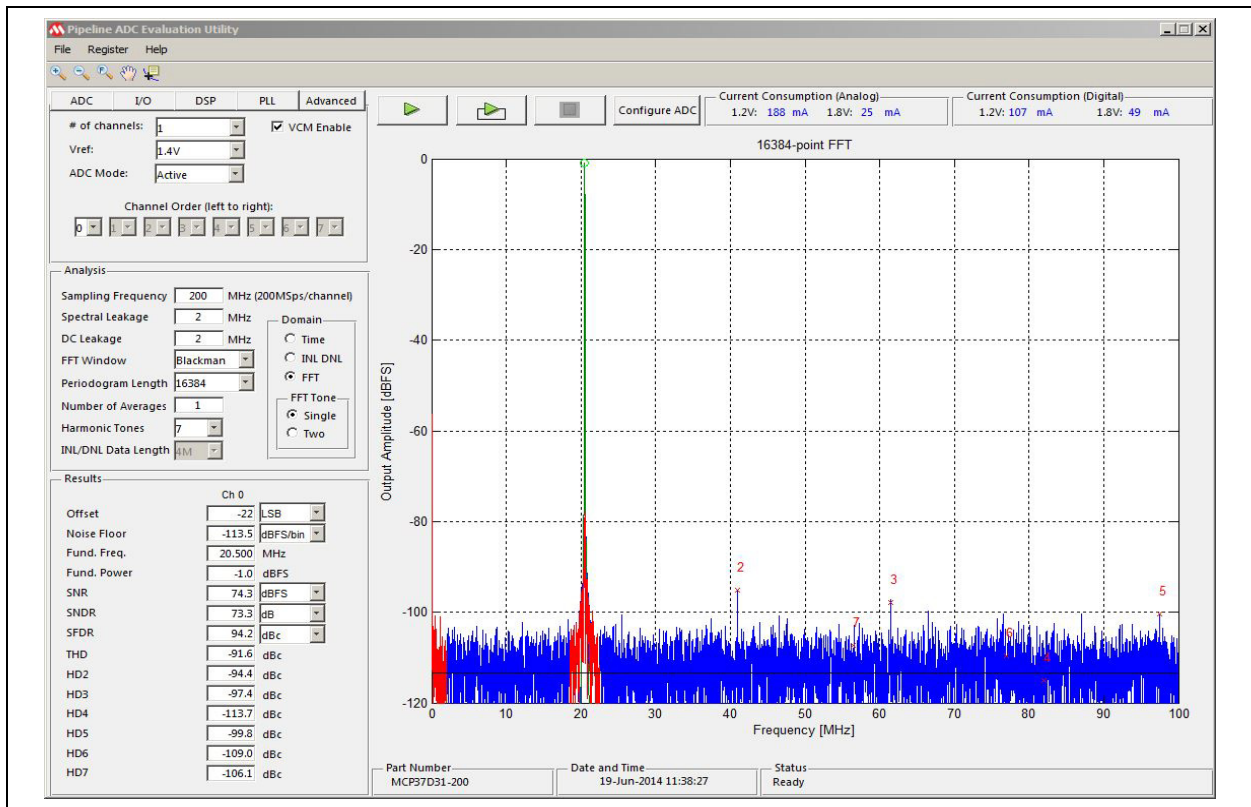


图 A-2: 基于 PC 的图形用户界面 (GUI) 软件

# AN2497

---

注:

---

请注意以下有关 Microchip 器件代码保护功能的要点：

- Microchip 的产品均达到 Microchip 数据手册中所述的技术指标。
- Microchip 确信：在正常使用的情况下，Microchip 系列产品是当今市场上同类产品中最安全的产品之一。
- 目前，仍存在着恶意、甚至是非法破坏代码保护功能的行为。就我们所知，所有这些行为都不是以 Microchip 数据手册中规定的操作规范来使用 Microchip 产品的。这样做的人极可能侵犯了知识产权。
- Microchip 愿与那些注重代码完整性的客户合作。
- Microchip 或任何其他半导体厂商均无法保证其代码的安全性。代码保护并不意味着我们保证产品是“牢不可破”的。

代码保护功能处于持续发展中。Microchip 承诺将不断改进产品的代码保护功能。任何试图破坏 Microchip 代码保护功能的行为均可视为违反了《数字千年版权法案 (Digital Millennium Copyright Act)》。如果这种行为导致他人在未经授权的情况下，能访问您的软件或其他受版权保护的成果，您有权依据该法案提起诉讼，从而制止这种行为。

---

提供本文档的中文版本仅为了便于理解。请勿忽视文档中包含的英文部分，因为其中提供了有关 Microchip 产品性能和使用情况的有用信息。Microchip Technology Inc. 及其分公司和相关公司、各级主管与员工及事务代理机构对译文中可能存在的任何差错不承担任何责任。建议参考 Microchip Technology Inc. 的英文原版文档。

本出版物中所述的器件应用信息及其他类似内容仅为您提供便利，它们可能由更新之信息所替代。确保应用符合技术规范，是您自身应负的责任。Microchip 对这些信息不作任何明示或暗示、书面或口头、法定或其他形式的声明或担保，包括但不限于针对其使用情况、质量、性能、适销性或特定用途的适用性的声明或担保。Microchip 对因这些信息及使用这些信息而引起的后果不承担任何责任。如果将 Microchip 器件用于生命维持和 / 或生命安全应用，一切风险由买方自负。买方同意在由此引发任何一切伤害、索赔、诉讼或费用时，会维护和保障 Microchip 免于承担法律责任，并加以赔偿。除非另外声明，在 Microchip 知识产权保护下，不得暗中或以其他方式转让任何许可证。

有关 Microchip 质量管理体系的更多信息，请访问 [www.microchip.com/quality](http://www.microchip.com/quality)。

## 商标

Microchip 的名称和徽标组合、Microchip 徽标、Adaptec、AnyRate、AVR、AVR 徽标、AVR Freaks、BesTime、BitCloud、chipKIT、chipKIT 徽标、CryptoMemory、CryptoRF、dsPIC、FlashFlex、flexPWR、HELDO、IGLOO、JukeBlox、KeeLoq、Kleer、LANCheck、LinkMD、maXStylus、maXTouch、MediaLB、megaAVR、Microsemi、Microsemi 徽标、MOST、MOST 徽标、MPLAB、OptoLyzer、PacTime、PIC、picoPower、PICSTART、PIC32 徽标、PolarFire、Prochip Designer、QTouch、SAM-BA、SenGenuity、SpyNIC、SST、SST 徽标、SuperFlash、Symmetricom、SyncServer、Tachyon、TempTrackr、TimeSource、tinyAVR、UNI/O、Vectron 及 XMEGA 均为 Microchip Technology Incorporated 在美国和其他国家或地区的注册商标。

APT、ClockWorks、The Embedded Control Solutions Company、EtherSynch、FlashTec、Hyper Speed Control、HyperLight Load、IntelliMOS、Liberio、motorBench、mTouch、Powermite 3、Precision Edge、ProASIC、ProASIC Plus、ProASIC Plus 徽标、Quiet-Wire、SmartFusion、SyncWorld、Temux、TimeCesium、TimeHub、TimePictra、TimeProvider、Vite、WinPath 和 ZL 均为 Microchip Technology Incorporated 在美国的注册商标。

Adjacent Key Suppression、AKS、Analog-for-the-Digital Age、Any Capacitor、AnyIn、AnyOut、BlueSky、BodyCom、CodeGuard、CryptoAuthentication、CryptoAutomotive、CryptoCompanion、CryptoController、dsPICDEM、dsPICDEM.net、Dynamic Average Matching、DAM、ECAN、EtherGREEN、In-Circuit Serial Programming、ICSP、INICnet、Inter-Chip Connectivity、JitterBlocker、KleerNet、KleerNet 徽标、memBrain、Mindi、MiWi、MPASM、MPF、MPLAB Certified 徽标、MPLIB、MPLINK、MultiTRAK、NetDetach、Omniscient Code Generation、PICDEM、PICDEM.net、PicKit、PICTail、PowerSmart、PureSilicon、QMatrix、REAL ICE、Ripple Blocker、SAM-ICE、Serial Quad I/O、SMART-I.S.、SQI、SuperSwitcher、SuperSwitcher II、Total Endurance、TSHARC、USBCheck、VariSense、ViewSpan、WiperLock、Wireless DNA 和 ZENA 均为 Microchip Technology Incorporated 在美国和其他国家或地区的商标。

SQTP 为 Microchip Technology Incorporated 在美国的服务标记。

Adaptec 徽标、Frequency on Demand、Silicon Storage Technology 和 Symmcom 均为 Microchip Technology Inc. 在除美国外的国家或地区的注册商标。

GestIC 为 Microchip Technology Inc. 的子公司 Microchip Technology Germany II GmbH & Co. KG 在除美国外的国家或地区的注册商标。

在此提及的所有其他商标均为各持有公司所有。

© 2020, Microchip Technology Incorporated 版权所有。

ISBN: 978-1-5224-5855-5

## 全球销售及及服务网点

### 美洲

公司总部 **Corporate Office**  
2355 West Chandler Blvd.  
Chandler, AZ 85224-6199  
Tel: 1-480-792-7200  
Fax: 1-480-792-7277

技术支持:  
<http://www.microchip.com/support>

网址: [www.microchip.com](http://www.microchip.com)

**亚特兰大 Atlanta**  
Duluth, GA

Tel: 1-678-957-9614  
Fax: 1-678-957-1455

**奥斯汀 Austin, TX**  
Tel: 1-512-257-3370

**波士顿 Boston**  
Westborough, MA  
Tel: 1-774-760-0087  
Fax: 1-774-760-0088

**芝加哥 Chicago**  
Itasca, IL  
Tel: 1-630-285-0071  
Fax: 1-630-285-0075

**达拉斯 Dallas**  
Addison, TX  
Tel: 1-972-818-7423  
Fax: 1-972-818-2924

**底特律 Detroit**  
Novi, MI  
Tel: 1-248-848-4000

**休斯敦 Houston, TX**  
Tel: 1-281-894-5983

**印第安纳波利斯 Indianapolis**  
Noblesville, IN  
Tel: 1-317-773-8323  
Fax: 1-317-773-5453  
Tel: 1-317-536-2380

**洛杉矶 Los Angeles**  
Mission Viejo, CA  
Tel: 1-949-462-9523  
Fax: 1-949-462-9608  
Tel: 1-951-273-7800

**罗利 Raleigh, NC**  
Tel: 1-919-844-7510

**纽约 New York, NY**  
Tel: 1-631-435-6000

**圣何塞 San Jose, CA**  
Tel: 1-408-735-9110  
Tel: 1-408-436-4270

**加拿大多伦多 Toronto**  
Tel: 1-905-695-1980  
Fax: 1-905-695-2078

### 亚太地区

**中国 - 北京**  
Tel: 86-10-8569-7000

**中国 - 成都**  
Tel: 86-28-8665-5511

**中国 - 重庆**  
Tel: 86-23-8980-9588

**中国 - 东莞**  
Tel: 86-769-8702-9880

**中国 - 广州**  
Tel: 86-20-8755-8029

**中国 - 杭州**  
Tel: 86-571-8792-8115

**中国 - 南京**  
Tel: 86-25-8473-2460

**中国 - 青岛**  
Tel: 86-532-8502-7355

**中国 - 上海**  
Tel: 86-21-3326-8000

**中国 - 沈阳**  
Tel: 86-24-2334-2829

**中国 - 深圳**  
Tel: 86-755-8864-2200

**中国 - 苏州**  
Tel: 86-186-6233-1526

**中国 - 武汉**  
Tel: 86-27-5980-5300

**中国 - 西安**  
Tel: 86-29-8833-7252

**中国 - 厦门**  
Tel: 86-592-238-8138

**中国 - 香港特别行政区**  
Tel: 852-2943-5100

**中国 - 珠海**  
Tel: 86-756-321-0040

**台湾地区 - 高雄**  
Tel: 886-7-213-7830

**台湾地区 - 台北**  
Tel: 886-2-2508-8600

**台湾地区 - 新竹**  
Tel: 886-3-577-8366

### 亚太地区

**澳大利亚 Australia - Sydney**  
Tel: 61-2-9868-6733

**印度 India - Bangalore**  
Tel: 91-80-3090-4444

**印度 India - New Delhi**  
Tel: 91-11-4160-8631

**印度 India - Pune**  
Tel: 91-20-4121-0141

**日本 Japan - Osaka**  
Tel: 81-6-6152-7160

**日本 Japan - Tokyo**  
Tel: 81-3-6880-3770

**韩国 Korea - Daegu**  
Tel: 82-53-744-4301

**韩国 Korea - Seoul**  
Tel: 82-2-554-7200

**马来西亚 Malaysia - Kuala Lumpur**  
Tel: 60-3-7651-7906

**马来西亚 Malaysia - Penang**  
Tel: 60-4-227-8870

**菲律宾 Philippines - Manila**  
Tel: 63-2-634-9065

**新加坡 Singapore**  
Tel: 65-6334-8870

**泰国 Thailand - Bangkok**  
Tel: 66-2-694-1351

**越南 Vietnam - Ho Chi Minh**  
Tel: 84-28-5448-2100

### 欧洲

**奥地利 Austria - Wels**  
Tel: 43-7242-2244-39  
Fax: 43-7242-2244-393

**丹麦 Denmark - Copenhagen**  
Tel: 45-4485-5910  
Fax: 45-4485-2829

**芬兰 Finland - Espoo**  
Tel: 358-9-4520-820

**法国 France - Paris**  
Tel: 33-1-69-53-63-20  
Fax: 33-1-69-30-90-79

**德国 Germany - Garching**  
Tel: 49-8931-9700

**德国 Germany - Haan**  
Tel: 49-2129-3766400

**德国 Germany - Heilbronn**  
Tel: 49-7131-72400

**德国 Germany - Karlsruhe**  
Tel: 49-721-625370

**德国 Germany - Munich**  
Tel: 49-89-627-144-0  
Fax: 49-89-627-144-44

**德国 Germany - Rosenheim**  
Tel: 49-8031-354-560

**以色列 Israel - Ra'anana**  
Tel: 972-9-744-7705

**意大利 Italy - Milan**  
Tel: 39-0331-742611  
Fax: 39-0331-466781

**意大利 Italy - Padova**  
Tel: 39-049-7625286

**荷兰 Netherlands - Drunen**  
Tel: 31-416-690399  
Fax: 31-416-690340

**挪威 Norway - Trondheim**  
Tel: 47-7288-4388

**波兰 Poland - Warsaw**  
Tel: 48-22-3325737

**罗马尼亚 Romania - Bucharest**  
Tel: 40-21-407-87-50

**西班牙 Spain - Madrid**  
Tel: 34-91-708-08-90  
Fax: 34-91-708-08-91

**瑞典 Sweden - Gothenberg**  
Tel: 46-31-704-60-40

**瑞典 Sweden - Stockholm**  
Tel: 46-8-5090-4654

**英国 UK - Wokingham**  
Tel: 44-118-921-5800  
Fax: 44-118-921-5820