

## PIC<sup>®</sup> 单片机的窗口看门狗定时器

作者: Ashutosh Tiwari  
Microchip Technology Inc.

### 简介

窗口看门狗定时器 (Windowed Watchdog Timer, WWDT) 是 PIC<sup>®</sup> 单片机的增强型看门狗定时器。该定时器是 PIC 单片机现有看门狗定时器 (Watchdog Timer, WDT) 的扩展。Microchip 的 WDT 具有可配置的时间阈值上限和固定的时间阈值下限 (0)。WWDT 的时间阈值上限和下限均可通过软件配置。

### WWDT 概述

图 1: 外设框图

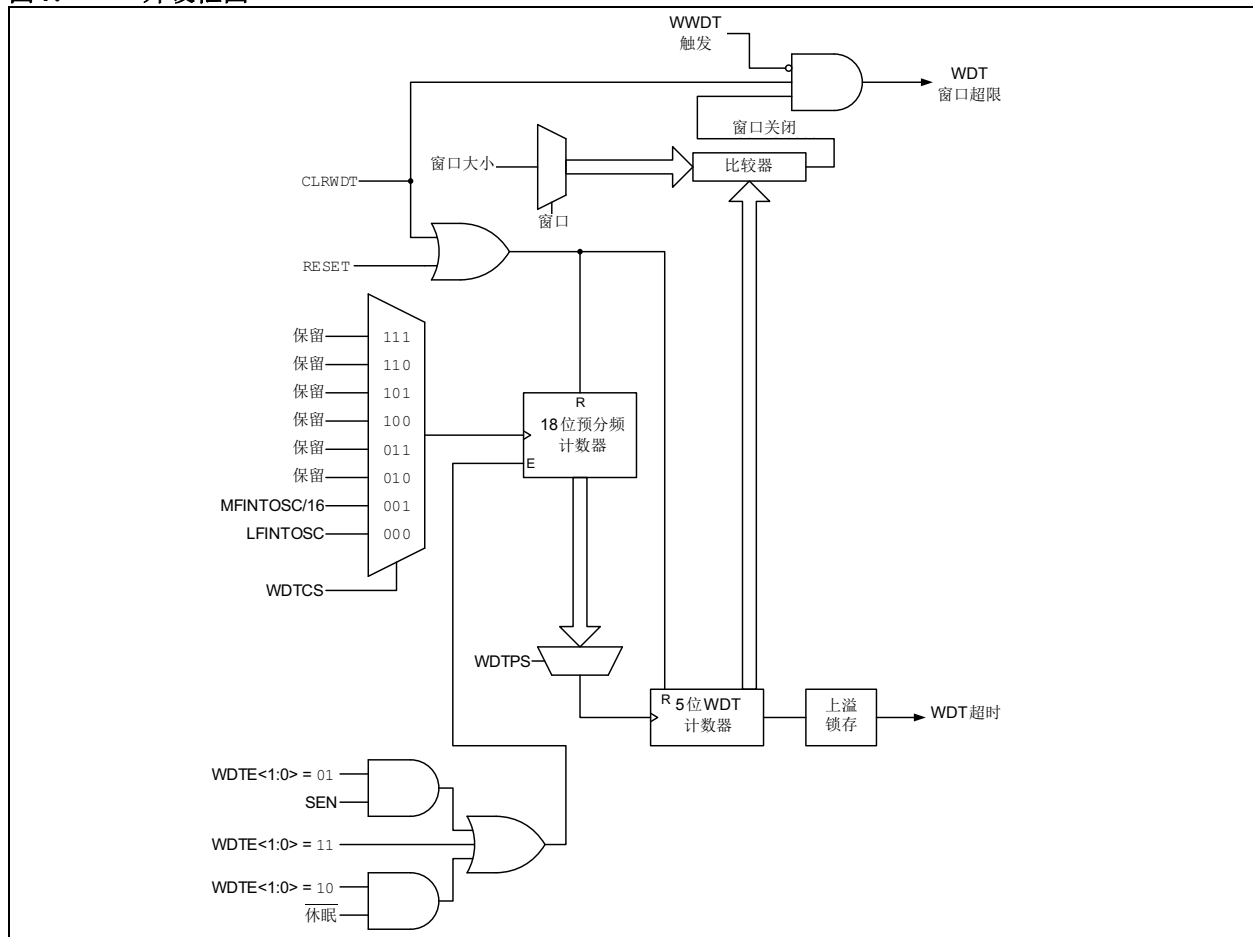


图1给出了WWDT的框图。

为确保在最坏情况下能够通过程序主循环，需要为定时器设置延时。定时器可通过控制寄存器进行配置。在定时器达到其设定的最大计数值并发生上溢前，用户的应用程序应定期发出CLRWDT指令。如果用户的应用程序未能成功通过CLRWDT指令复位定时器，则看门狗将发生上溢并将程序执行复位至程序入口点。这会同时将STATUS寄存器中的 $\overline{TO}$ 位（超时位）和PCON（电源控制）寄存器中的RWDT位复位为0，以指示看门狗发生了复位。WWDT通常用于防止因无限循环、代码冻结或线程阻塞所导致的程序执行锁定或阻塞。它将用作用户代码的最终故障保护系统。

表1列出了PIC单片机支持的看门狗模式。

表1: WWDT 模式

WWDT 模式	说明
WWDT 始终使能	WWDT 始终使能并处于工作状态，包括休眠模式
WWDT 在休眠模式下禁止	除了休眠模式之外，WWDT 始终使能
WWDT 由软件控制	WWDT 操作（即WWDT的使能和禁止状态由软件通过WWDT控制寄存器中的使能/禁止位来控制）
WWDT 始终禁止	无论CPU状态为何，WWDT 始终禁止

WWDT是现有WDT的扩展，具体如下（见图2）：

1. WWDT周期划分为两个更短的时隙。
2. WWDT周期的第一部分称为窗口关闭时间。如果在此期间执行了CLRWDT指令，则程序执行将复位至程序入口点，同时PCON寄存器中的WDTWV（WWDT窗口超限）位将复位为0。
3. WWDT周期的第二部分称为窗口打开时间。在此期间应执行CLRWDT指令，否则WWDT将发生超时并复位程序执行。STATUS寄存器中的 $\overline{TO}$ 位和PCON寄存器中的RWDT位将复位为0。
4. 窗口关闭时间与窗口打开时间一起组成完整的WWDT周期。
5. 窗口大小可在WDTCON1寄存器中配置，如表2所示。例如，将WDTCON1窗口大小位设置为101b时，窗口打开时间为整个WWDT周期的后75%，而窗口关闭时间为整个WWDT周期的前25%。

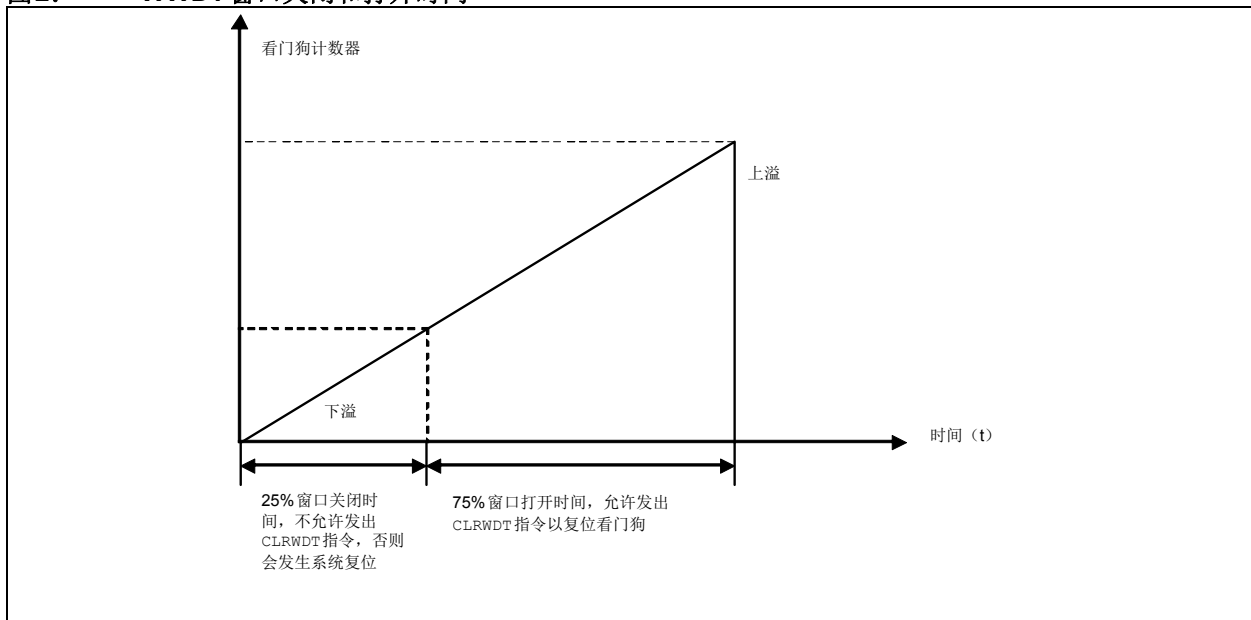
## 触发 WWDT

可通过读取 WDTCON0 寄存器来触发 WWDT。执行 CLRWDT 指令之前，必须先窗口模式下触发 WWDT (WINDOW<2:0> = 111)。对于何时触发定时器以及执行 CLRWDT 指令，没有时序要求（即可在这两个事件之间执行任意数量的指令）。如果在未触发定时器的条件下执行 CLRWDT 指令，将产生窗口超限复位。通过 WDTTMR 寄存器中的 STATE 位可确定 WWDT 是否已成功触发。

**注：** 如果在允许中断的情况下使用窗口模式，请执行以下两个步骤之一：

1. 在从 ISR 返回之前触发 WWDT。
2. 在 ISR 外禁止全局中断，触发 WWDT，执行 CLRWDT 指令，然后重新允许中断。

**图2: WWDT 窗口关闭和打开时间**



**表2: WWDT 的窗口大小**

WDTCON1 (WINDOW<2:0>)	窗口延时/窗口关闭时间 (%)	窗口打开时间 (%)
111	---	100
110	12.5	87.5
101	25	75
100	37.5	62.5
011	50	50
010	62.5	37.5
001	75	25
000	87.5	12.5



## 外设配置方法

**附录A：“WWDT 寄存器”** 给出了WWDT 配置特殊功能寄存器和配置字。

例 1 中的代码为WWDT 配置示例。

### 例 1:

```

WDTCN0bits.WDTPS = 0b01011 //WWDT set for 2s interval, upper limit
WDTCN0bits.SEN   = 1       //WWDT is enabled
WDTCN1bits.WDTCS = 0b000   //LFINTOSC at 31 kHz as clock source for WWDT
WDTCN1bits.WINDOW = 0b000  //WWDT lower time limit for WWDT window is set for last 12.5% of 2s

```

WDTPS 位用于选择WWDT 计满返回的时间上限或阈值。SEN 位是WWDT 的软件使能位。WDTCS 位用于选择WWDT 的时钟源。WINDOW 位用于选择时间占总时间间隔的百分比或时间阈值上限，达到上述百分比或限值时，WWDT 定时器清零窗口将打开（即发出CLRWDT 指令）。

WWDT 也可通过CONFIG3 寄存器中的配置位（如表A-2 所示）进行配置。表 1 中介绍的WWDT 模式由CONFIG3 寄存器的WDTE<1:0> 位配置。只有WDTE 设置为01 时，用户应用程序才能使用WDTCN 寄存器在软件中编程WWDT（即，WWDT 由软件控制）。如果将WDTE 设置为任意其他模式，则WDTCN 的位设置对WWDT 将不起任何作用，WWDT 将根据CONFIG 中的位设置工作。

## 对其他外设的依赖性

WWDT 不直接依赖于内部振荡器以外的任何片上外设。WWDT 使用低频内部振荡器（Low-Frequency Internal Oscillator, LFINTOSC）进行计数，系统时钟用于执行CLRWDT 指令以清零WWDT。LFINTOSC 的容差和系统时钟的精度将直接影响WWDT 的精度。有关LFINTOSC 的容差值和系统时钟的信息，请参见具体器件的数据手册。

## 结论

本技术摘要介绍了WDT 和WWDT 操作间的差异，说明了二者在应用中的不同用途。本技术摘要还提供了WWDT 配置的代码片段和寄存器定义。WWDT 外设可用作最终故障保护，也可用于故障恢复，这对于应用而言非常有用，尤其是对于可从此特性获益的实时应用。WWDT 还可用于安全关键型应用和诊断测试，例如IEC 60730 中所述的B 类测试。

# TB3123

## 附录A: WWDT 寄存器

表A-1列出了用于设置WWDT的寄存器，表A-2列出了配置位。

表A-1: WWDT的特殊功能寄存器汇总

寄存器名称	Bit 7	Bit 6	Bit 5	Bit 4	Bit 3	Bit 2	Bit 1	Bit 0
OSCCON	SPLLEN	IRCF<3:0>				—	SCS<1:0>	
PCON	STKOVF	STKUNF	$\overline{\text{WDTWV}}$	$\overline{\text{RWD\overline{T}}}$	$\overline{\text{RMCLR}}$	$\overline{\text{RI}}$	$\overline{\text{POR}}$	$\overline{\text{BOR}}$
STATUS	—	—	—	$\overline{\text{TO}}$	$\overline{\text{PD}}$	Z	DC	C
WDTCON0	—	—	WDTPS<4:0>					SEN
WDTCON1	—	WDTCS<2:0>			—	WINDOW<2:0>		
WDTPSL	PSCNT<7:0>							
WDTPSH	PSCNT<15:8>							
WDTTMR	—	WDTTMR<4:0>				STATE	PSCNT<17:16>	

表A-2: WWDT配置位

配置寄存器	Bit	Bit -/7	Bit -/6	Bit 13/5	Bit 12/4	Bit 11/3	Bit 10/2	Bit 9/1	Bit 8/0
CONFIG 1	13:8	—	—	—	—	$\overline{\text{CLKOUTEN}}$	BOREN<1:0>		—
	7:0	$\overline{\text{CP}}$	$\overline{\text{MCLRE}}$	$\overline{\text{PW\overline{RTE}}}$	—	—	—	FOSC<1:0>	
CONFIG 3	13:8	—	—	WDTCCS<2:0>			WDTCWS<2:0>		
	7:0	—	WDTE<1:0>		WDTCP\overline{S}<4:0>				

---

请注意以下有关 Microchip 器件代码保护功能的要点：

- Microchip 的产品均达到 Microchip 数据手册中所述的技术指标。
- Microchip 确信：在正常使用的情况下，Microchip 系列产品是当今市场上同类产品中最安全的产品之一。
- 目前，仍存在着恶意、甚至是非法破坏代码保护功能的行为。就我们所知，所有这些行为都不是以 Microchip 数据手册中规定的操作规范来使用 Microchip 产品的。这样做的人极可能侵犯了知识产权。
- Microchip 愿与那些注重代码完整性的客户合作。
- Microchip 或任何其他半导体厂商均无法保证其代码的安全性。代码保护并不意味着我们保证产品是“牢不可破”的。

代码保护功能处于持续发展中。Microchip 承诺将不断改进产品的代码保护功能。任何试图破坏 Microchip 代码保护功能的行为均可视为违反了《数字器件千年版权法案 (Digital Millennium Copyright Act)》。如果这种行为导致他人在未经授权的情况下，能访问您的软件或其他受版权保护的成果，您有权依据该法案提起诉讼，从而制止这种行为。

---

提供本文档的中文版本仅为了便于理解。请勿忽视文档中包含的英文部分，因为其中提供了有关 Microchip 产品性能和使用情况的有用信息。Microchip Technology Inc. 及其分公司和相关公司、各级主管与员工及事务代理机构对译文中可能存在的任何差错不承担任何责任。建议参考 Microchip Technology Inc. 的英文原版文档。

本出版物中所述的器件应用信息及其他类似内容仅为您提供便利，它们可能由更新之信息所替代。确保应用符合技术规范，是您自身应负的责任。Microchip 对这些信息不作任何明示或暗示、书面或口头、法定或其他形式的声明或担保，包括但不限于针对其使用情况、质量、性能、适销性或特定用途的适用性的声明或担保。Microchip 对因这些信息及使用这些信息而引起的后果不承担任何责任。如果将 Microchip 器件用于生命维持和 / 或生命安全应用，一切风险由买方自负。买方同意在由此引发任何一切伤害、索赔、诉讼或费用时，会维护和保障 Microchip 免于承担法律责任，并加以赔偿。除非另外声明，在 Microchip 知识产权保护下，不得暗中或以其他方式转让任何许可证。

#### 商标

Microchip 的名称和徽标组合、Microchip 徽标、dsPIC、FlashFlex、flexPWR、JukeBlox、KEELOQ、KEELOQ 徽标、Kleer、LANCheck、MediaLB、MOST、MOST 徽标、MPLAB、OptoLyzer、PIC、PICSTART、PIC<sup>32</sup> 徽标、RightTouch、SpyNIC、SST、SST 徽标、SuperFlash 及 UNI/O 均为 Microchip Technology Inc. 在美国和其他国家或地区的注册商标。

The Embedded Control Solutions Company 和 mTouch 为 Microchip Technology Inc. 在美国的注册商标。

Analog-for-the-Digital Age、BodyCom、chipKIT、chipKIT 徽标、CodeGuard、dsPICDEM、dsPICDEM.net、ECAN、In-Circuit Serial Programming、ICSP、Inter-Chip Connectivity、KleerNet、KleerNet 徽标、MiWi、MPASM、MPF、MPLAB Certified 徽标、MPLIB、MPLINK、MultiTRAK、NetDetach、Omniscient Code Generation、PICDEM、PICDEM.net、PICKit、PICtail、RightTouch 徽标、REAL ICE、SQI、Serial Quad I/O、Total Endurance、TSHARC、USBCheck、VariSense、ViewSpan、WiperLock、Wireless DNA 和 ZENA 均为 Microchip Technology Inc. 在美国和其他国家或地区的商标。

SQTP 为 Microchip Technology Inc. 在美国的服务标记。

Silicon Storage Technology 为 Microchip Technology Inc. 在除美国外的国家或地区的注册商标。

GestIC 为 Microchip Technology Inc. 的子公司 Microchip Technology Germany II GmbH & Co. & KG 在除美国外的国家或地区的注册商标。

在此提及的所有其他商标均为各持有公司所有。

© 2015, Microchip Technology Inc. 版权所有。

ISBN: 978-1-63277-527-6

**QUALITY MANAGEMENT SYSTEM  
CERTIFIED BY DNV  
= ISO/TS 16949 =**

Microchip 位于美国亚利桑那州 Chandler 和 Tempe 与位于俄勒冈州 Gresham 的全球总部、设计和晶圆生产厂及位于美国加利福尼亚州和印度的设计中心均通过了 ISO/TS-16949:2009 认证。Microchip 的 PIC<sup>®</sup> MCU 与 dsPIC<sup>®</sup> DSC、KEELOQ<sup>®</sup> 跳码器件、串行 EEPROM、单片机外设、非易失性存储器和模拟产品严格遵守公司的质量体系流程。此外，Microchip 在开发系统的设计和生产方面的质量体系也已通过了 ISO 9001:2000 认证。



# MICROCHIP

## 全球销售及及服务网点

### 美洲

公司总部 **Corporate Office**  
2355 West Chandler Blvd.  
Chandler, AZ 85224-6199  
Tel: 1-480-792-7200  
Fax: 1-480-792-7277

技术支持:

<http://www.microchip.com/support>

网址: [www.microchip.com](http://www.microchip.com)

#### 亚特兰大 Atlanta

Duluth, GA  
Tel: 1-678-957-9614  
Fax: 1-678-957-1455

#### 奥斯汀 Austin, TX

Tel: 1-512-257-3370

#### 波士顿 Boston

Westborough, MA  
Tel: 1-774-760-0087  
Fax: 1-774-760-0088

#### 芝加哥 Chicago

Itasca, IL  
Tel: 1-630-285-0071  
Fax: 1-630-285-0075

#### 克里夫兰 Cleveland

Independence, OH  
Tel: 1-216-447-0464  
Fax: 1-216-447-0643

#### 达拉斯 Dallas

Addison, TX  
Tel: 1-972-818-7423  
Fax: 1-972-818-2924

#### 底特律 Detroit

Novi, MI  
Tel: 1-248-848-4000

#### 休斯敦 Houston, TX

Tel: 1-281-894-5983

#### 印第安纳波利斯 Indianapolis

Noblesville, IN  
Tel: 1-317-773-8323  
Fax: 1-317-773-5453

#### 洛杉矶 Los Angeles

Mission Viejo, CA  
Tel: 1-949-462-9523  
Fax: 1-949-462-9608

#### 纽约 New York, NY

Tel: 1-631-435-6000

#### 圣何塞 San Jose, CA

Tel: 1-408-735-9110

#### 加拿大多伦多 Toronto

Tel: 1-905-673-0699  
Fax: 1-905-673-6509

### 亚太地区

#### 亚太总部 Asia Pacific Office

Suites 3707-14, 37th Floor  
Tower 6, The Gateway  
Harbour City, Kowloon  
Hong Kong  
Tel: 852-2943-5100  
Fax: 852-2401-3431

#### 中国 - 北京

Tel: 86-10-8569-7000  
Fax: 86-10-8528-2104

#### 中国 - 成都

Tel: 86-28-8665-5511  
Fax: 86-28-8665-7889

#### 中国 - 重庆

Tel: 86-23-8980-9588  
Fax: 86-23-8980-9500

#### 中国 - 东莞

Tel: 86-769-8702-9880

#### 中国 - 杭州

Tel: 86-571-8792-8115  
Fax: 86-571-8792-8116

#### 中国 - 香港特别行政区

Tel: 852-2943-5100  
Fax: 852-2401-3431

#### 中国 - 南京

Tel: 86-25-8473-2460  
Fax: 86-25-8473-2470

#### 中国 - 青岛

Tel: 86-532-8502-7355  
Fax: 86-532-8502-7205

#### 中国 - 上海

Tel: 86-21-5407-5533  
Fax: 86-21-5407-5066

#### 中国 - 沈阳

Tel: 86-24-2334-2829  
Fax: 86-24-2334-2393

#### 中国 - 深圳

Tel: 86-755-8864-2200  
Fax: 86-755-8203-1760

#### 中国 - 武汉

Tel: 86-27-5980-5300  
Fax: 86-27-5980-5118

#### 中国 - 西安

Tel: 86-29-8833-7252  
Fax: 86-29-8833-7256

#### 中国 - 厦门

Tel: 86-592-238-8138  
Fax: 86-592-238-8130

#### 中国 - 珠海

Tel: 86-756-321-0040  
Fax: 86-756-321-0049

### 亚太地区

#### 台湾地区 - 高雄

Tel: 886-7-213-7828

#### 台湾地区 - 台北

Tel: 886-2-2508-8600  
Fax: 886-2-2508-0102

#### 台湾地区 - 新竹

Tel: 886-3-5778-3666  
Fax: 886-3-5770-955

#### 澳大利亚 Australia - Sydney

Tel: 61-2-9868-6733  
Fax: 61-2-9868-6755

#### 印度 India - Bangalore

Tel: 91-80-3090-4444  
Fax: 91-80-3090-4123

#### 印度 India - New Delhi

Tel: 91-11-4160-8631  
Fax: 91-11-4160-8632

#### 印度 India - Pune

Tel: 91-20-3019-1500

#### 日本 Japan - Osaka

Tel: 81-6-6152-7160  
Fax: 81-6-6152-9310

#### 日本 Japan - Tokyo

Tel: 81-3-6880-3770  
Fax: 81-3-6880-3771

#### 韩国 Korea - Daegu

Tel: 82-53-744-4301  
Fax: 82-53-744-4302

#### 韩国 Korea - Seoul

Tel: 82-2-554-7200  
Fax: 82-2-558-5932 或  
82-2-558-5934

#### 马来西亚 Malaysia - Kuala Lumpur

Tel: 60-3-6201-9857  
Fax: 60-3-6201-9859

#### 马来西亚 Malaysia - Penang

Tel: 60-4-227-8870  
Fax: 60-4-227-4068

#### 菲律宾 Philippines - Manila

Tel: 63-2-634-9065  
Fax: 63-2-634-9069

#### 新加坡 Singapore

Tel: 65-6334-8870  
Fax: 65-6334-8850

#### 泰国 Thailand - Bangkok

Tel: 66-2-694-1351  
Fax: 66-2-694-1350

### 欧洲

#### 奥地利 Austria - Wels

Tel: 43-7242-2244-39  
Fax: 43-7242-2244-393

#### 丹麦 Denmark - Copenhagen

Tel: 45-4450-2828  
Fax: 45-4485-2829

#### 法国 France - Paris

Tel: 33-1-69-53-63-20  
Fax: 33-1-69-30-90-79

#### 德国 Germany - Dusseldorf

Tel: 49-2129-3766400

#### 德国 Germany - Munich

Tel: 49-89-627-144-0  
Fax: 49-89-627-144-44

#### 德国 Germany - Pforzheim

Tel: 49-7231-424750

#### 意大利 Italy - Milan

Tel: 39-0331-742611  
Fax: 39-0331-466781

#### 意大利 Italy - Venice

Tel: 39-049-7625286

#### 荷兰 Netherlands - Drunen

Tel: 31-416-690399  
Fax: 31-416-690340

#### 波兰 Poland - Warsaw

Tel: 48-22-3325737

#### 西班牙 Spain - Madrid

Tel: 34-91-708-08-90  
Fax: 34-91-708-08-91

#### 瑞典 Sweden - Stockholm

Tel: 46-8-5090-4654

#### 英国 UK - Wokingham

Tel: 44-118-921-5800  
Fax: 44-118-921-5820

01/27/15