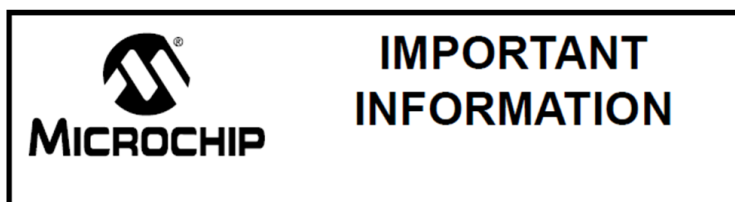


注意事项



# 目录

注意事项.....	1
1. VDDCORE/VDDPLL 接地连接.....	3
2. 低功耗模式下的外部 12 MHz 振荡器电流消耗.....	5
3. 版本历史.....	6
Microchip 网站.....	7
产品变更通知服务.....	7
客户支持.....	7
Microchip 器件代码保护功能.....	7
法律声明.....	7
商标.....	8
质量管理体系.....	9
全球销售及服务网点.....	10

## 1. VDDCORE/VDDPLL 接地连接

必须在 PIC32CM LE00/LS00/LS60 Curiosity Pro PCB 版本 4 板上优化 VDDCORE (VSSCORE) 和 VDDPLL (AVSSPLL) 接地连接。这是实现 MCU 产品数据手册的 *电气特性* 一章所述的不同模拟模块 (DFLL48M、FDPLL96M、DFLLULP、ADC、DAC、OPAMP 和 AC) 的预期性能所必需的。

图 1-1. 板的版本号位置

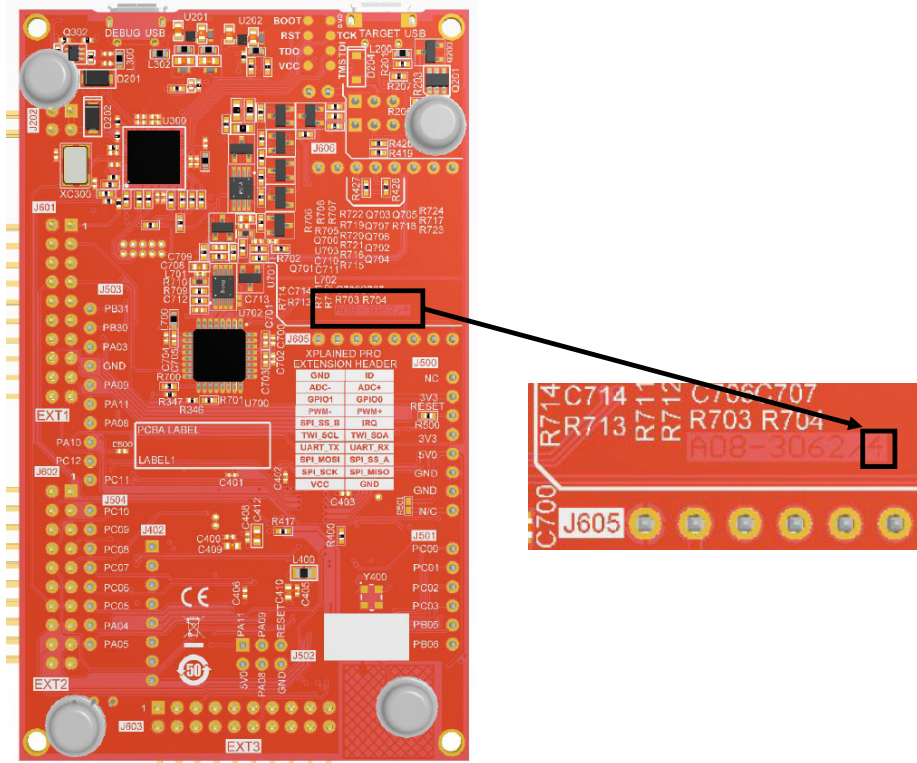
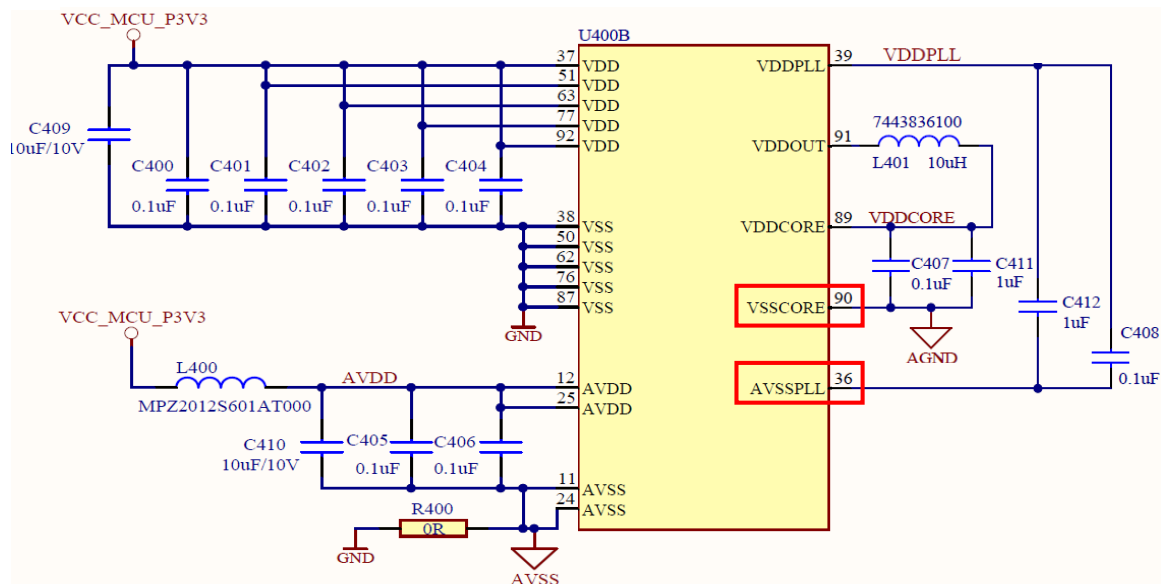
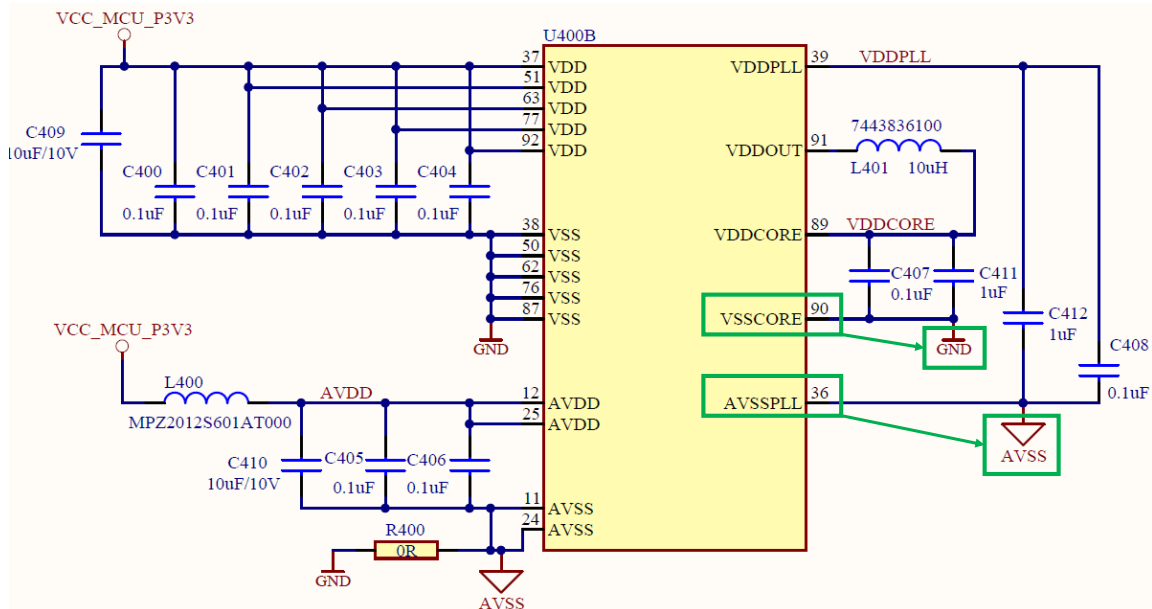


图 1-2. 当前实现 (版本 4)



VSSCORE 必须连接到 VSS (GND)，AVSSPLL 必须连接到 AVSS (AGND)，如下图所示：

图 1-3. 预期实现 (版本 5 及更高版本)



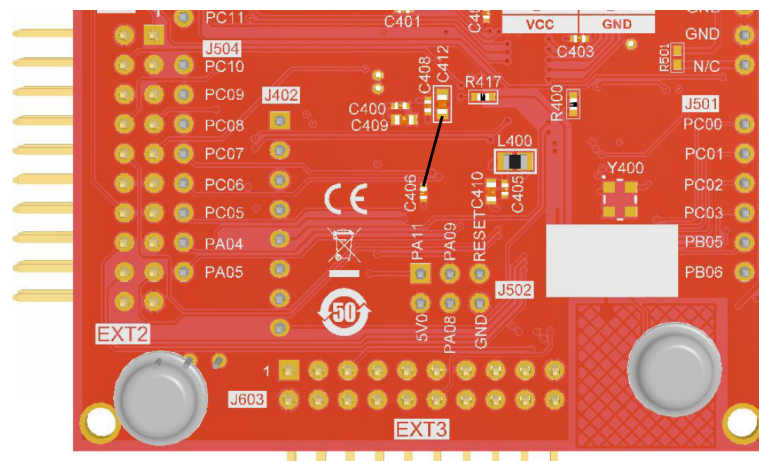
如果在 Curiosity Pro 工具包评估期间观察到与技术规范相比有偏差，请确保遵循推荐的板变通方法。

#### 受影响的 Curiosity Pro 评估工具包：

- PIC32CM LE00 Curiosity Pro: EV80P12A, 版本 4
- PIC32CM LS00 Curiosity Pro: EV12U44A, 版本 4
- PIC32CM LS60 Curiosity Pro: EV76R77A, 版本 4

为了优化 AVSSPLL 接地连接，请将 C412 连接到 C406，如下图所示：

图 1-4. AVSSPLL 接地优化连接



注：不需要处理 VSSCORE 接地问题，因为 VSS (GND) 通过 0Ω 电阻 (R400) 连接到板上的 AVSS (AGND)。

## 2. 低功耗模式下的外部 12 MHz 振荡器电流消耗

根据产品数据手册的 *电气特性* 一章中的说明，由于外部 12 MHz 振荡器始终供电，因此 Curiosity Pro 板上测得的功率将比针对待机和关断模式列出的值高出 4  $\mu$ A 至 6  $\mu$ A。用户需要断开振荡器以消除这种额外的电流消耗。

**受影响的 Curiosity Pro 评估工具包：**

- PIC32CM LE00 Curiosity Pro: EV80P12A 版本 4 和 5
- PIC32CM LS00 Curiosity Pro: EV12U44A 版本 4 和 5
- PIC32CM LS60 Curiosity Pro: EV76R77A 版本 4 和 5

### 3. 版本历史

#### 版本 B——2022 年 3 月

此版本中增加了以下内容：

- 新增了关于低功耗模式下的外部 12 MHz 振荡器电流消耗的部分

#### 版本 A——2021 年 12 月

这是本文档的初始版本。

## Microchip 网站

Microchip 网站 ([www.microchip.com](http://www.microchip.com)) 为客户提供在线支持。客户可通过该网站方便地获取文件和信息。我们的网站提供以下内容:

- **产品支持**——数据手册和勘误表、应用笔记和示例程序、设计资源、用户指南以及硬件支持文档、最新的软件版本以及归档软件
- **一般技术支持**——常见问题解答 (FAQ)、技术支持请求、在线讨论组以及 Microchip 设计伙伴计划成员名单
- **Microchip 业务**——产品选型和订购指南、最新 Microchip 新闻稿、研讨会和活动安排表、Microchip 销售办事处、代理商以及工厂代表列表

## 产品变更通知服务

Microchip 的产品变更通知服务有助于客户了解 Microchip 产品的最新信息。注册客户可在他们感兴趣的某个产品系列或开发工具发生变更、更新、发布新版本或勘误表时, 收到电子邮件通知。

欲注册, 请访问 [www.microchip.com/pcn](http://www.microchip.com/pcn), 然后按照注册说明进行操作。

## 客户支持

Microchip 产品的用户可通过以下渠道获得帮助:

- 代理商或代表
- 当地销售办事处
- 应用工程师 (ESE)
- 技术支持

客户应联系其代理商、代表或 ESE 寻求支持。当地销售办事处也可为客户提供帮助。本文档后附有销售办事处的联系方式。

也可通过 [www.microchip.com/support](http://www.microchip.com/support) 获得网上技术支持。

## Microchip 器件代码保护功能

请注意以下有关 Microchip 产品代码保护功能的要点:

- Microchip 的产品均达到 Microchip 数据手册中所述的技术规范。
- Microchip 确信: 在正常使用且符合工作规范的情况下, Microchip 系列产品非常安全。
- Microchip 注重并积极保护其知识产权。严禁任何试图破坏 Microchip 产品代码保护功能的行为, 这种行为可能会违反《数字千年版权法案》(Digital Millennium Copyright Act)。
- Microchip 或任何其他半导体厂商均无法保证其代码的安全性。代码保护并不意味着我们保证产品是“牢不可破”的。代码保护功能处于持续发展中。Microchip 承诺将不断改进产品的代码保护功能。

## 法律声明

提供本文档的中文版本仅为了便于理解。请勿忽视文档中包含的英文部分, 因为其中提供了有关 Microchip 产品性能和使用情况的有用信息。Microchip Technology Inc. 及其分公司和相关公司、各级主管与员工及事务代理机构对译文中可能存在的任何差错不承担任何责任。建议参考 Microchip Technology Inc. 的英文原版文档。

本出版物及其提供的信息仅适用于 Microchip 产品, 包括设计、测试以及将 Microchip 产品集成到您的应用中。以其他任何方式使用这些信息都将被视为违反条款。本出版物中的器件应用信息仅为您提供便利,

将来可能会发生更新。如需额外的支持，请联系当地的 Microchip 销售办事处，或访问 <https://www.microchip.com/en-us/support/design-help/client-supportservices>。

Microchip “按原样”提供这些信息。Microchip 对这些信息不作任何明示或暗示、书面或口头、法定或其他形式的声明或担保，包括但不限于针对非侵权性、适销性和特定用途的适用性的暗示担保，或针对其使用情况、质量或性能的担保。

在任何情况下，对于因这些信息或使用这些信息而产生的任何间接的、特殊的、惩罚性的、偶然的或间接的损失、损害或任何类型的开销，Microchip 概不承担任何责任，即使 Microchip 已被告知可能发生损害或损害可以预见。在法律允许的最大范围内，对于因这些信息或使用这些信息而产生的所有索赔，Microchip 在任何情况下所承担的全部责任均不超出您为获得这些信息向 Microchip 直接支付的金额（如有）。如果将 Microchip 器件用于生命维持和/或生命安全应用，一切风险由买方自负。买方同意在由此引发任何一切损害、索赔、诉讼或费用时，会维护和保障 Microchip 免于承担法律责任。除非另外声明，在 Microchip 知识产权保护下，不得暗或以其他方式转让任何许可证。

## 商标

Microchip 的名称和徽标组合、Microchip 徽标、Adaptec、AVR、AVR 徽标、AVR Freaks、BesTime、BitCloud、CryptoMemory、CryptoRF、dsPIC、flexPWR、HELDO、IGLOO、JukeBlox、KeeLoq、Kleer、LANCheck、LinkMD、maXStylus、maXTouch、MediaLB、megaAVR、Microsemi、Microsemi 徽标、MOST、MOST 徽标、MPLAB、OptoLyzer、PIC、picoPower、PICSTART、PIC32 徽标、PolarFire、Prochip Designer、QTouch、SAM-BA、SenGenuity、SpyNIC、SST、SST 徽标、SuperFlash、Symmetricom、SyncServer、Tachyon、TimeSource、tinyAVR、UNI/O、Vectron 及 XMEGA 均为 Microchip Technology Incorporated 在美国和其他国家或地区的注册商标。

AgileSwitch、ClockWorks、The Embedded Control Solutions Company、EtherSynch、Flashtec、Hyper Speed Control、HyperLight Load、Libero、motorBench、mTouch、Powermite 3、Precision Edge、ProASIC、ProASIC Plus、ProASIC Plus 徽标、Quiet-Wire、SmartFusion、SyncWorld、TimeCesium、TimeHub、TimePictra、TimeProvider 和 ZL 均为 Microchip Technology Incorporated 在美国的注册商标。

Adjacent Key Suppression、AKS、Analog-for-the-Digital Age、Any Capacitor、AnyIn、AnyOut、Augmented Switching、BlueSky、BodyCom、Clockstudio、CodeGuard、CryptoAuthentication、CryptoAutomotive、CryptoCompanion、CryptoController、dsPICDEM、dsPICDEM.net、Dynamic Average Matching、DAM、ECAN、Espresso T1S、EtherGREEN、EyeOpen、GridTime、IdealBridge、IGaT、In-Circuit Serial Programming、ICSP、INICnet、Intelligent Paralleling、IntelliMOS、Inter-Chip Connectivity、JitterBlocker、Knob-on-Display、MarginLink、maxCrypto、maxView、memBrain、Mindi、MiWi、MPASM、MPF、MPLAB Certified 徽标、MPLIB、MPLINK、mSiC、MultiTRAK、NetDetach、Omniscient Code Generation、PICDEM、PICDEM.net、PICKit、PICKtail、Power MOS IV、Power MOS 7、PowerSmart、PureSilicon、QMatrix、REAL ICE、Ripple Blocker、RTAX、RTG4、SAM-ICE、Serial Quad I/O、simpleMAP、SimpliPHY、SmartBuffer、SmartHLS、SMART-I.S.、storClad、SQL、SuperSwitcher、SuperSwitcher II、Switchtec、SynchroPHY、Total Endurance、Trusted Time、TSHARC、Turing、USBCheck、VariSense、VectorBlox、VeriPHY、ViewSpan、WiperLock、XpressConnect 和 ZENA 均为 Microchip Technology Incorporated 在美国和其他国家或地区的商标。

SQTP 为 Microchip Technology Incorporated 在美国的服务标记。

Adaptec 徽标、Frequency on Demand、Silicon Storage Technology 和 Symmcom 均为 Microchip Technology Inc. 在除美国外的国家或地区的注册商标。

GestIC 为 Microchip Technology Inc. 的子公司 Microchip Technology Germany II GmbH & Co. KG 在除美国外的国家或地区的注册商标。

在此提及的所有其他商标均为各持有公司所有。



© 2024, Microchip Technology Incorporated 及其子公司版权所有。

ISBN: 978-1-6683-4738-6

## 质量管理体系

有关 Microchip 质量管理体系的信息，请访问 [www.microchip.com/quality](http://www.microchip.com/quality)。

# 全球销售及服务网点

美洲	亚太地区	亚太地区	欧洲
<b>公司总部</b> 2355 West Chandler Blvd. Chandler, AZ 85224-6199 电话: 480-792-7200 传真: 480-792-7277 技术支持: <a href="http://www.microchip.com/support">www.microchip.com/support</a> 网址: <a href="http://www.microchip.com">www.microchip.com</a>	<b>澳大利亚 - 悉尼</b> 电话: 61-2-9868-6733 <b>中国 - 北京</b> 电话: 86-10-8569-7000 <b>中国 - 成都</b> 电话: 86-28-8665-5511 <b>中国 - 重庆</b> 电话: 86-23-8980-9588 <b>中国 - 东莞</b> 电话: 86-769-8702-9880 <b>中国 - 广州</b> 电话: 86-20-8755-8029 <b>中国 - 杭州</b> 电话: 86-571-8792-8115 <b>中国 - 香港特别行政区</b> 电话: 852-2943-5100 <b>中国 - 南京</b> 电话: 86-25-8473-2460 <b>中国 - 青岛</b> 电话: 86-532-8502-7355 <b>中国 - 上海</b> 电话: 86-21-3326-8000 <b>中国 - 沈阳</b> 电话: 86-24-2334-2829 <b>中国 - 深圳</b> 电话: 86-755-8864-2200 <b>中国 - 苏州</b> 电话: 86-186-6233-1526 <b>中国 - 武汉</b> 电话: 86-27-5980-5300 <b>中国 - 西安</b> 电话: 86-29-8833-7252 <b>中国 - 厦门</b> 电话: 86-592-2388138 <b>中国 - 珠海</b> 电话: 86-756-3210040	<b>印度 - 班加罗尔</b> 电话: 91-80-3090-4444 <b>印度 - 新德里</b> 电话: 91-11-4160-8631 <b>印度 - 浦那</b> 电话: 91-20-4121-0141 <b>日本 - 大阪</b> 电话: 81-6-6152-7160 <b>日本 - 东京</b> 电话: 81-3-6880-3770 <b>韩国 - 大邱</b> 电话: 82-53-744-4301 <b>韩国 - 首尔</b> 电话: 82-2-554-7200 <b>马来西亚 - 吉隆坡</b> 电话: 60-3-7651-7906 <b>马来西亚 - 槟榔屿</b> 电话: 60-4-227-8870 <b>菲律宾 - 马尼拉</b> 电话: 63-2-634-9065 <b>新加坡</b> 电话: 65-6334-8870 <b>台湾地区 - 新竹</b> 电话: 886-3-577-8366 <b>台湾地区 - 高雄</b> 电话: 886-7-213-7830 <b>台湾地区 - 台北</b> 电话: 886-2-2508-8600 <b>泰国 - 曼谷</b> 电话: 66-2-694-1351 <b>越南 - 胡志明市</b> 电话: 84-28-5448-2100	<b>奥地利 - 韦尔斯</b> 电话: 43-7242-2244-39 传真: 43-7242-2244-393 <b>丹麦 - 哥本哈根</b> 电话: 45-4485-5910 传真: 45-4485-2829 <b>芬兰 - 埃斯波</b> 电话: 358-9-4520-820 <b>法国 - 巴黎</b> 电话: 33-1-69-53-63-20 传真: 33-1-69-30-90-79 <b>德国 - 加兴</b> 电话: 49-8931-9700 <b>德国 - 哈恩</b> 电话: 49-2129-3766400 <b>德国 - 海尔布隆</b> 电话: 49-7131-72400 <b>德国 - 卡尔斯鲁厄</b> 电话: 49-721-625370 <b>德国 - 慕尼黑</b> 电话: 49-89-627-144-0 传真: 49-89-627-144-44 <b>德国 - 罗森海姆</b> 电话: 49-8031-354-560 <b>以色列 - 霍德夏沙隆</b> 电话: 972-9-775-5100 <b>意大利 - 米兰</b> 电话: 39-0331-742611 传真: 39-0331-466781 <b>意大利 - 帕多瓦</b> 电话: 39-049-7625286 <b>荷兰 - 德卢内市</b> 电话: 31-416-690399 传真: 31-416-690340 <b>挪威 - 特隆赫姆</b> 电话: 47-72884388 <b>波兰 - 华沙</b> 电话: 48-22-3325737 <b>罗马尼亚 - 布加勒斯特</b> 电话: 40-21-407-87-50 <b>西班牙 - 马德里</b> 电话: 34-91-708-08-90 传真: 34-91-708-08-91 <b>瑞典 - 哥德堡</b> 电话: 46-31-704-60-40 <b>瑞典 - 斯德哥尔摩</b> 电话: 46-8-5090-4654 <b>英国 - 沃金厄姆</b> 电话: 44-118-921-5800 传真: 44-118-921-5820
<b>亚特兰大</b> 德卢斯, 佐治亚州 电话: 678-957-9614 传真: 678-957-1455 <b>奥斯汀, 德克萨斯州</b> 电话: 512-257-3370 <b>波士顿</b> 韦斯特伯鲁, 马萨诸塞州 电话: 774-760-0087 传真: 774-760-0088 <b>芝加哥</b> 艾塔斯卡, 伊利诺伊州 电话: 630-285-0071 传真: 630-285-0075 <b>达拉斯</b> 阿迪森, 德克萨斯州 电话: 972-818-7423 传真: 972-818-2924 <b>底特律</b> 诺维, 密歇根州 电话: 248-848-4000 <b>休斯顿, 德克萨斯州</b> 电话: 281-894-5983 <b>印第安纳波利斯</b> 诺布尔斯维尔, 印第安纳州 电话: 317-773-8323 传真: 317-773-5453 电话: 317-536-2380 <b>洛杉矶</b> 米慎维荷, 加利福尼亚州 电话: 949-462-9523 传真: 949-462-9608 电话: 951-273-7800 <b>罗利, 北卡罗来纳州</b> 电话: 919-844-7510 <b>纽约, 纽约州</b> 电话: 631-435-6000 <b>圣何塞, 加利福尼亚州</b> 电话: 408-735-9110 电话: 408-436-4270 <b>加拿大 - 多伦多</b> 电话: 905-695-1980 传真: 905-695-2078			