



MICROCHIP

**11 kW 图腾柱型
演示应用
快速入门指南**

请注意以下有关 Microchip 产品代码保护功能的要点:

- Microchip 的产品均达到 Microchip 数据手册中所述的技术规范。
- Microchip 确信: 在正常使用且符合工作规范的情况下, Microchip 系列产品非常安全。
- Microchip 注重并积极保护其知识产权。严禁任何试图破坏 Microchip 产品代码保护功能的行为, 这种行为可能会违反《数字千年版权法案》(Digital Millennium Copyright Act)。
- Microchip 或任何其他半导体厂商均无法保证其代码的安全性。代码保护并不意味着我们保证产品是“牢不可破”的。代码保护功能处于持续发展中。Microchip 承诺将不断改进产品的代码保护功能。

提供本文档的中文版本仅为为了便于理解。请勿忽视文档中包含的英文部分, 因为其中提供了有关 Microchip 产品性能和使用情况的有用信息。Microchip Technology Inc. 及其分公司和相关公司、各级主管与员工及事务代理机构对译文中可能存在的任何差错不承担任何责任。建议参考 Microchip Technology Inc. 的英文原版文档。

本出版物及其提供的信息仅适用于 Microchip 产品, 包括设计、测试以及将 Microchip 产品集成到您的应用中。以其他方式使用这些信息都将被视为违反条款。本出版物中的器件应用信息仅为您提供便利, 将来可能会发生更新。如需额外的支持, 请联系当地的 Microchip 销售办事处, 或访问 <https://www.microchip.com/en-us/support/design-help/client-supportservices>。

Microchip “按原样”提供这些信息。Microchip 对这些信息不作任何明示或暗示、书面或口头、法定或其他形式的声明或担保, 包括但不限于针对非侵权性、适销性和特定用途的适用性的暗示担保, 或针对其使用情况、质量或性能的担保。

在任何情况下, 对于因这些信息或使用这些信息而产生的任何间接的、特殊的、惩罚性的、偶然的或间接的损失、损害或任何类型的开销, Microchip 概不承担任何责任, 即使 Microchip 已被告知可能发生损害或损害可以预见。在法律允许的最大范围内, 对于因这些信息或使用这些信息而产生的所有索赔, Microchip 在任何情况下所承担的全部责任均不超出您为获得这些信息向 Microchip 直接支付的金额 (如有)。如果将 Microchip 器件用于生命维持和 / 或生命安全应用, 一切风险由买方自负。买方同意在由此引发任何一切损害、索赔、诉讼或费用时, 会维护和保障 Microchip 免于承担法律责任。除非另外声明, 在 Microchip 知识产权保护下, 不得暗或以其他方式转让任何许可证。

有关 Microchip 质量管理体系的更多信息, 请访问 www.microchip.com/quality。

商标

Microchip 的名称和徽标组合、Microchip 徽标、Adaptec、AVR、AVR 徽标、AVR Freaks、BesTime、BitCloud、CryptoMemory、CryptoRF、dsPIC、flexPWR、HELDO、IGLOO、JukeBlox、KeeLoq、Kleer、LANCheck、LinkMD、maxStylus、maxTouch、MediaLB、megaAVR、Microsemi、Microsemi 徽标、MOST、MOST 徽标、MPLAB、OptoLyzer、PIC、picoPower、PICSTART、PIC32 徽标、PolarFire、Prochip Designer、QTouch、SAM-BA、SenGenuity、SpyNIC、SST、SST 徽标、SuperFlash、Symmetricom、SyncServer、Tachyon、TimeSource、tinyAVR、UNI/O、Vectron 及 XMEGA 均为 Microchip Technology Incorporated 在美国和其他国家或地区的注册商标。

AgileSwitch、ClockWorks、The Embedded Control Solutions Company、EtherSynch、Flashtec、Hyper Speed Control、HyperLight Load、Libero、motorBench、mTouch、Powermite 3、Precision Edge、ProASIC、ProASIC Plus、ProASIC Plus 徽标、Quiet-Wire、SmartFusion、SyncWorld、TimeCesium、TimeHub、TimePictra、TimeProvider 和 ZL 均为 Microchip Technology Incorporated 在美国的注册商标。

Adjacent Key Suppression、AKS、Analog-for-the-Digital Age、Any Capacitor、AnyIn、AnyOut、Augmented Switching、BlueSky、BodyCom、Clockstudio、CodeGuard、CryptoAuthentication、CryptoAutomotive、CryptoCompanion、CryptoController、dsPICDEM、dsPICDEM.net、Dynamic Average Matching、DAM、ECAN、Espresso T1S、EtherGREEN、EyeOpen、GridTime、IdealBridge、IGaT、In-Circuit Serial Programming、ICSP、INICnet、Intelligent Paralleling、IntelliMOS、Inter-Chip Connectivity、JitterBlocker、Knob-on-Display、MarginLink、maxCrypto、maxView、memBrain、Mindi、MiWi、MPASM、MPF、MPLAB Certified 徽标、MPLIB、MPLINK、mSiC、MultiTRAK、NetDetach、Omniscient Code Generation、PICDEM、PICDEM.net、PICkit、PICtail、Power MOS IV、Power MOS 7、PowerSmart、PureSilicon、QMatrix、REAL ICE、Ripple Blocker、RTAX、RTG4、SAM-ICE、Serial Quad I/O、simpleMAP、SimpliPHY、SmartBuffer、SmartHLS、SMART-I.S.、storClad、SQI、SuperSwitcher、SuperSwitcher II、Switchtec、SynchroPHY、Total Endurance、Trusted Time、TSHARC、Turing、USBCheck、VariSense、VectorBlox、VeriPHY、ViewSpan、WiperLock、XpressConnect 和 ZENA 均为 Microchip Technology Incorporated 在美国和其他国家或地区的商标。

SQTP 为 Microchip Technology Incorporated 在美国的服务标记。Adaptec 徽标、Frequency on Demand、Silicon Storage Technology 和 Symmcom 均为 Microchip Technology Inc. 在除美国外的国家或地区的注册商标。

GestIC 为 Microchip Technology Inc. 的子公司 Microchip Technology Germany II GmbH & Co. KG 在除美国外的国家或地区的注册商标。

在此提及的所有其他商标均为各持有公司所有。

© 2024, Microchip Technology Incorporated 及其子公司版权所有。ISBN: 978-1-6683-4252-7

前言

客户须知

本文档如同所有其他文档一样具有时效性。Microchip 会不断改进工具和文档以满足客户的需求，因此实际使用中有些对话框和 / 或工具说明可能与本文档所述之内容有所不同。请访问我们的网站 (www.microchip.com) 获取最新文档。

文档均标记有“DS”编号。该编号出现在每页底部的页码之前。DS 编号的命名约定为“DSXXXXXXXXA_CN”，其中“XXXXXXXX”为文档编号，“A”为文档版本。

欲了解开发工具的最新信息，请参考MPLAB[®] IDE在线帮助。从Help（帮助）菜单选择Topics（主题），打开现有在线帮助文件列表。

简介

本前言包含使用11 kW图腾柱型演示应用快速入门指南前需要了解的一般信息。本前言中讨论的主题包括：

- [文档编排](#)
- [本指南使用的约定](#)
- [推荐读物](#)
- [Microchip网站](#)
- [产品变更通知服务](#)
- [客户支持](#)
- [文档版本历史](#)

文档编排

本指南概述了11 kW图腾柱型演示应用。文档内容编排如下：

- **第1章“概述”** —— 本章介绍11 kW图腾柱型演示应用并提供简要概述。
- **第2章“特性”** —— 本章介绍11 kW图腾柱型演示应用的所有特性。
- **第3章“电气特性”** —— 本章提供11 kW图腾柱型演示应用的低电压和高电压配置信息。

11 kW 图腾柱型演示应用快速入门指南

本指南使用的约定

本指南采用以下文档约定：

文档约定

说明	表示	示例
Arial 字体：		
斜体字	参考书目	<i>MPLAB[®] IDE User's Guide</i>
	需强调的文字	…… 为仅有的编译器 ……
首字母大写	窗口	Output 窗口
	对话框	Settings 对话框
	菜单选择	选择 Enable Programmer
引用	窗口或对话框中的字段名	“Save project before build”
带右尖括号且有下划线的斜体文字	菜单路径	<i>File>Save</i>
粗体字	对话框按钮	单击 OK
	选项卡	单击 Power 选项卡
N'Rnnnn	verilog 格式的数字，其中 N 为总位数，R 为基数，n 为其中一位。	4'b0010, 2'hF1
尖括号 <> 括起的文字	键盘上的按键	按下 <Enter>, <F1>
Courier New 字体：		
常规 Courier New	源代码示例	#define START
	文件名	autoexec.bat
	文件路径	c:\mcc18\h
	关键字	_asm, _endasm, static
	命令行选项	-Opa+, -Opa-
	二进制位值	0, 1
	常量	0xFF, 'A'
斜体 Courier New	可变参数	<i>file.o</i> , 其中 <i>file</i> 可以是任一有效文件名
方括号 []	可选参数	mcc18 [选项] <i>file</i> [选项]
花括号和竖线: {}	选择互斥参数：“或”选择	errorlevel {0 1}
省略号 ...	代替重复文字	var_name [, var_name...]
	表示由用户提供的代码	void main (void) { ... }

推荐读物

本快速入门指南介绍如何使用 11 kW 图腾柱型演示应用。具体器件的数据手册包含有关编程特定单片机或数字信号控制器的最新信息。下面列出了其他有用的文档。建议读者将以下 Microchip 文档作为补充参考资料。

- **“dsPIC33CH512MP506 Digital Power PIM User's Guide”** (DS50002853A)
本文档可以从 Microchip 网站 (www.microchip.com) 下载。

MICROCHIP 网站

Microchip 网站 (www.microchip.com) 为客户提供在线支持。客户可通过该网站方便地获取文件和信息。只要使用常用的互联网浏览器即可访问，网站提供以下内容：

- **产品支持**——数据手册和勘误表、应用笔记和示例程序、设计资源、用户指南以及硬件支持文档、最新的软件版本以及归档软件
- **一般技术支持**——常见问题解答 (FAQ)、技术支持请求、在线讨论组以及 Microchip 顾问计划成员名单
- **Microchip 业务**——产品选型和订购指南、最新 Microchip 新闻稿、研讨会和活动安排表、Microchip 销售办事处、代理商以及工厂代表列表

产品变更通知服务

Microchip 的产品变更通知服务有助于客户了解 Microchip 产品的最新信息。注册客户可在他们感兴趣的某个产品系列或开发工具发生变更、更新、发布新版本或勘误表时，收到电子邮件通知。

欲注册，请访问 <https://www.microchip.com/pcn>，然后按照注册说明进行操作。

客户支持

Microchip 产品的用户可通过以下渠道获得帮助：

- 代理商或代表
- 当地销售办事处
- 应用工程师 (CAE)
- 应用工程师 (ESE)

客户应联系其代理商、代表或应用工程师 (ESE) 寻求支持。当地销售办事处也可为客户提供帮助。本文档后附有销售办事处的联系方式。

也可通过 <https://microchip.com/support> 获得网上技术支持。

文档版本历史

版本 A (2023 年 5 月)

本文档的初始版本。

版本B（2023年8月）

此版本包括以下更新：

少量文字更新

图

- 更新了图2-1、图2-2和图4-1

第1章 概述

1.1 简介

dsPIC33C 图腾柱型演示应用基于 Microchip dsPIC33C 单片机和碳化硅 (Silicon Carbide, SiC) 功率 FET，支持快速进行原型设计和代码开发。该解决方案的主要目标应用为车载充电器 (On-Board Charger, OBC) 的功率因数校正 (Power Factor Correction, PFC)，但也适用于需要高功率 PFC 功能的任何工业或电信应用。该演示应用支持连续导通模式 (Continuous Conduction Mode, CCM) 下的双向功率流，经配置后还可用于并网逆变器应用。

该演示应用精心布局了多个构件，其中包括输入滤波器、电源转换级、辅助电源、用于 Microchip 最新数字电源接插模块 (Digital Power Plug-In Module, DP PIM) 的连接器接口、测试点和电流隔离 CAN 总线接口。

根据其电气特性，该应用可在 23 VAC 输入和最高 75 VDC 输出的安全低电压下工作。通过更改一些关键元件，演示应用可以支持单相 230 VAC 输入、三相 400 VAC 输入和最高 750 VDC 输出的工业应用。

凭借用于 dsPIC33C 接插模块的板上连接器，可以连接不同的 dsPIC33 控制器来评估系统。引脚分配与 CK (单核) 和 CH (双核) dsPIC[®] DSC DP PIM 兼容。

演示应用包括以下评估板：

- 主电源板
- SiC PIM
- 隔离电压采集板
- DP PIM (CH 版本)

1.1.1 工作模式

表 1-1 列出了支持的工作模式。

表 1-1: 工作模式

	工作模式
1	PFC, 单相交流, 最大 16A
2	并网逆变器, 单相交流, 最大 16A
3	交错式 PFC, 单相交流, 每个桥臂最大 16A
4	PFC, 三相交流, 最大 3 x 16A
5	并网逆变器, 三相交流, 最大 3 x 16A
6	独立电压逆变器, 单相交流, 最大 16A

低电压配置和高电压配置均支持所有工作模式。

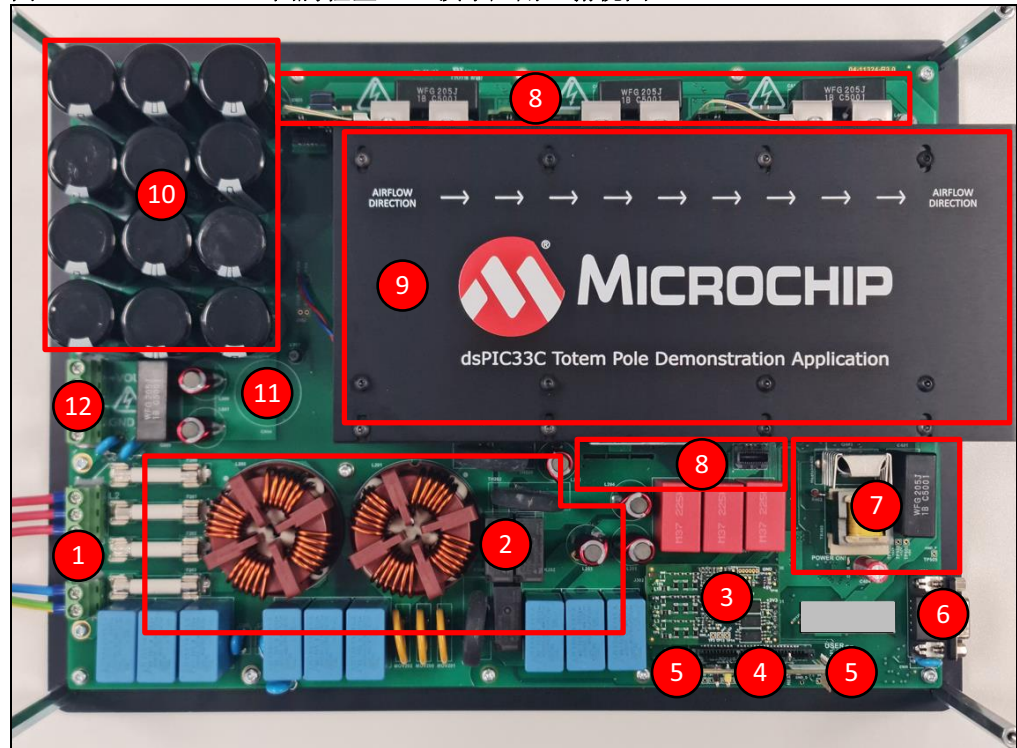
注:

第2章 特性

2.1 主要特性

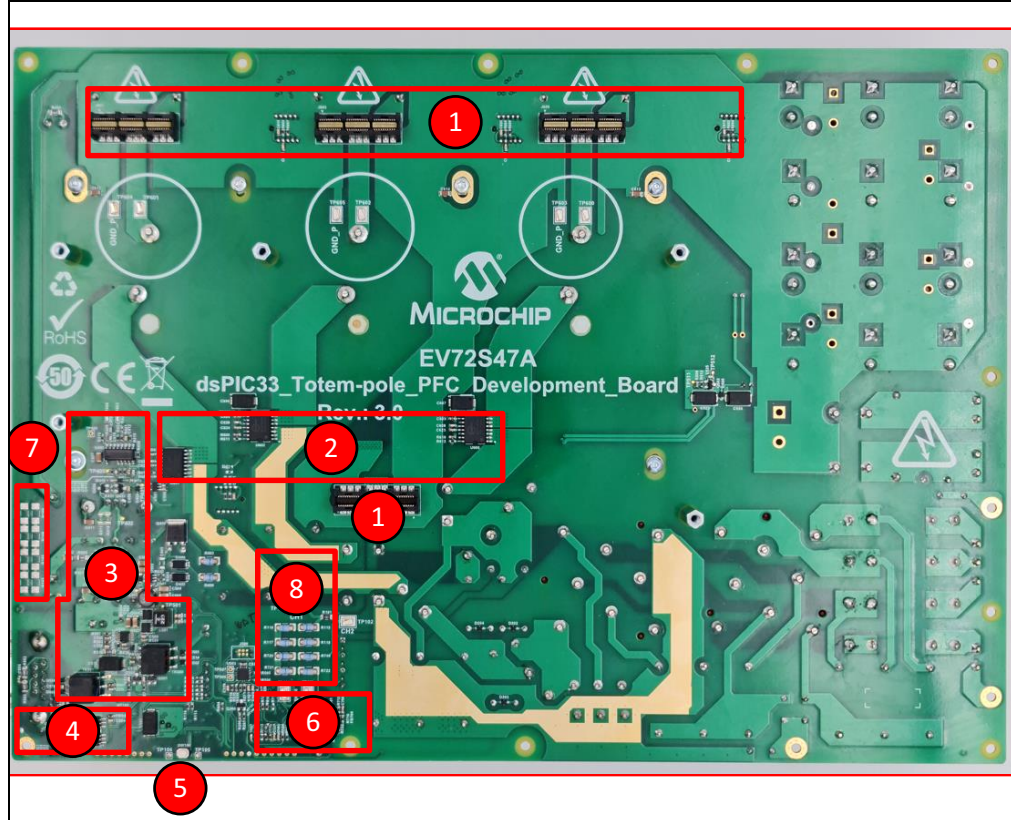
图2-1和图2-2中标识了 dsPIC33C 图腾柱型 PFC 演示应用板上的各个元件。

图2-1: dsPIC33C 图腾柱型 PFC 演示应用 (俯视图)



1. 输入连接器
2. 输入和EMI滤波器
3. 隔离电压采集板
4. dsPIC33C DSC DP-PIM连接器，在演示应用评估板边缘有一排测试点
5. HMI界面 (LED)
6. CAN通信连接器
7. 辅助电源/反激转换器 (24V)
8. SiC PIM
9. 散热器 (风扇在左侧，PFC扼流圈在内部)
10. 高电压输出大电容
11. 低电压输出大电容
12. 输出连接器

图2-2: 图腾柱型PFC演示应用（仰视图）



1. SiC PIM连接器
2. 电流检测电路
3. 辅助电源（12V、5V和3.3V）
4. CAN通信
5. HMI界面复位按钮
6. 输出过压保护电路
7. 用于输出电压检测的分压器（高电压）
8. 用于输出电压检测的分压器（低电压）

第3章 电气特性

表3-1 列出了低电压配置和高电压配置的电气特性。

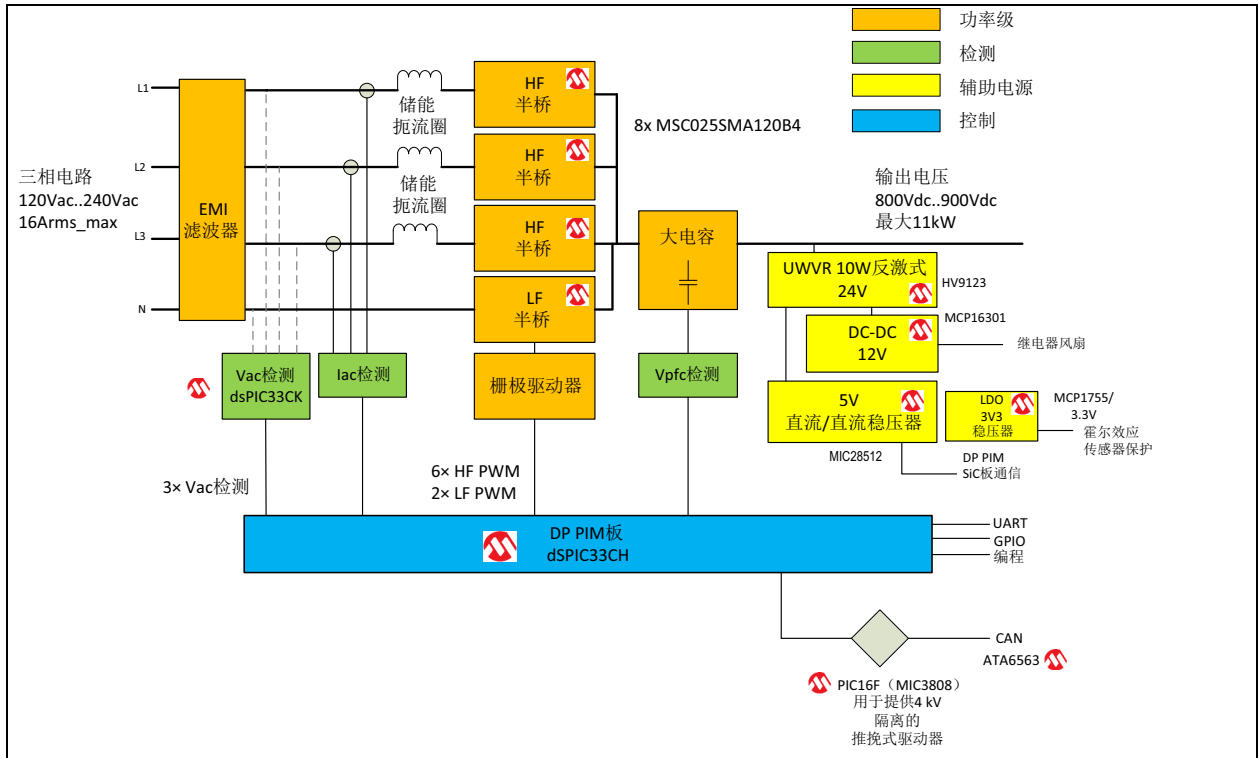
表3-1: 电气特性

参数	单位	低电压		高电压	
		最小值	最大值	最小值	最大值
每相输入工作电压范围	V, rms	12	26	195	265
输入电流	A, rms		16		16
输出功率	W		1125		11000 (@235 VAC)
输出电压	V, DC		75		750
输出电流	A, DC		15		14.6
效率	%		91		98.5
开关频率	kHz	100			

注:

第4章 系统概述

图4-1: 系统框图



全球销售及及服务网点

美洲

公司总部 **Corporate Office**
2355 West Chandler Blvd.
Chandler, AZ 85224-6199
Tel: 1-480-792-7200
Fax: 1-480-792-7277

技术支持:
<http://www.microchip.com/support>

网址: www.microchip.com

亚特兰大 Atlanta
Duluth, GA

Tel: 1-678-957-9614
Fax: 1-678-957-1455

奥斯汀 Austin, TX
Tel: 1-512-257-3370

波士顿 Boston
Westborough, MA
Tel: 1-774-760-0087
Fax: 1-774-760-0088

芝加哥 Chicago
Itasca, IL
Tel: 1-630-285-0071
Fax: 1-630-285-0075

达拉斯 Dallas
Addison, TX
Tel: 1-972-818-7423
Fax: 1-972-818-2924

底特律 Detroit
Novi, MI
Tel: 1-248-848-4000

休斯敦 Houston, TX
Tel: 1-281-894-5983

印第安纳波利斯 Indianapolis
Noblesville, IN
Tel: 1-317-773-8323
Fax: 1-317-773-5453
Tel: 1-317-536-2380

洛杉矶 Los Angeles
Mission Viejo, CA
Tel: 1-949-462-9523
Fax: 1-949-462-9608
Tel: 1-951-273-7800

罗利 Raleigh, NC
Tel: 1-919-844-7510

纽约 New York, NY
Tel: 1-631-435-6000

圣何塞 San Jose, CA
Tel: 1-408-735-9110
Tel: 1-408-436-4270

加拿大多伦多 Toronto
Tel: 1-905-695-1980
Fax: 1-905-695-2078

亚太地区

中国 - 北京
Tel: 86-10-8569-7000

中国 - 成都
Tel: 86-28-8665-5511

中国 - 重庆
Tel: 86-23-8980-9588

中国 - 东莞
Tel: 86-769-8702-9880

中国 - 广州
Tel: 86-20-8755-8029

中国 - 杭州
Tel: 86-571-8792-8115

中国 - 南京
Tel: 86-25-8473-2460

中国 - 青岛
Tel: 86-532-8502-7355

中国 - 上海
Tel: 86-21-3326-8000

中国 - 沈阳
Tel: 86-24-2334-2829

中国 - 深圳
Tel: 86-755-8864-2200

中国 - 苏州
Tel: 86-186-6233-1526

中国 - 武汉
Tel: 86-27-5980-5300

中国 - 西安
Tel: 86-29-8833-7252

中国 - 厦门
Tel: 86-592-238-8138

中国 - 香港特别行政区
Tel: 852-2943-5100

中国 - 珠海
Tel: 86-756-321-0040

台湾地区 - 高雄
Tel: 886-7-213-7830

台湾地区 - 台北
Tel: 886-2-2508-8600

台湾地区 - 新竹
Tel: 886-3-577-8366

亚太地区

澳大利亚 Australia - Sydney
Tel: 61-2-9868-6733

印度 India - Bangalore
Tel: 91-80-3090-4444

印度 India - New Delhi
Tel: 91-11-4160-8631

印度 India - Pune
Tel: 91-20-4121-0141

日本 Japan - Osaka
Tel: 81-6-6152-7160

日本 Japan - Tokyo
Tel: 81-3-6880-3770

韩国 Korea - Daegu
Tel: 82-53-744-4301

韩国 Korea - Seoul
Tel: 82-2-554-7200

马来西亚 Malaysia - Kuala Lumpur
Tel: 60-3-7651-7906

马来西亚 Malaysia - Penang
Tel: 60-4-227-8870

菲律宾 Philippines - Manila
Tel: 63-2-634-9065

新加坡 Singapore
Tel: 65-6334-8870

泰国 Thailand - Bangkok
Tel: 66-2-694-1351

越南 Vietnam - Ho Chi Minh
Tel: 84-28-5448-2100

欧洲

奥地利 Austria - Wels
Tel: 43-7242-2244-39
Fax: 43-7242-2244-393

丹麦 Denmark - Copenhagen
Tel: 45-4485-5910
Fax: 45-4485-2829

芬兰 Finland - Espoo
Tel: 358-9-4520-820

法国 France - Paris
Tel: 33-1-69-53-63-20
Fax: 33-1-69-30-90-79

德国 Germany - Garching
Tel: 49-8931-9700
德国 Germany - Haan
Tel: 49-2129-3766400

德国 Germany - Heilbronn
Tel: 49-7131-72400

德国 Germany - Karlsruhe
Tel: 49-721-625370

德国 Germany - Munich
Tel: 49-89-627-144-0
Fax: 49-89-627-144-44

德国 Germany - Rosenheim
Tel: 49-8031-354-560

以色列 Israel - Hod Hasharon
Tel: 972-9-775-5100

意大利 Italy - Milan
Tel: 39-0331-742611
Fax: 39-0331-466781

意大利 Italy - Padova
Tel: 39-049-7625286

荷兰 Netherlands - Druenen
Tel: 31-416-690399
Fax: 31-416-690340

挪威 Norway - Trondheim
Tel: 47-7288-4388

波兰 Poland - Warsaw
Tel: 48-22-3325737

罗马尼亚 Romania - Bucharest
Tel: 40-21-407-87-50

西班牙 Spain - Madrid
Tel: 34-91-708-08-90
Fax: 34-91-708-08-91

瑞典 Sweden - Gothenberg
Tel: 46-31-704-60-40

瑞典 Sweden - Stockholm
Tel: 46-8-5090-4654

英国 UK - Wokingham
Tel: 44-118-921-5800
Fax: 44-118-921-5820