

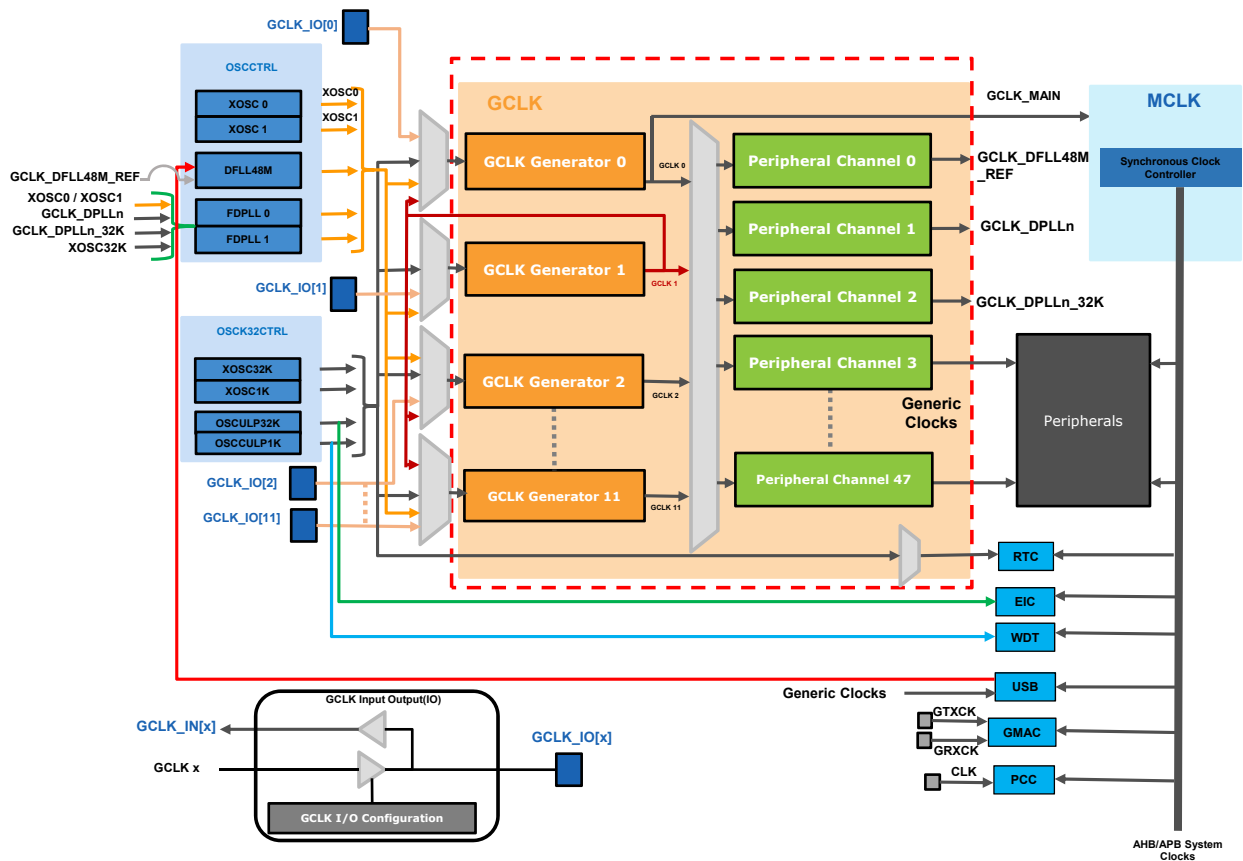
SAM E5x (Cortex® M4) 器件上的时钟系统配置和使用

简介

SAM E5x 系列单片机 (MCU) 包含一个复杂的时钟分配系统, 旨在为用户应用提供最大的灵活性。时钟系统允许以动态方式调节器件的性能和功耗, 从而使应用的性能和功耗实现最佳平衡。

下图所示为 SAM E54 MCU 的时钟管理图。

图 1. SAM E54 时钟分配



目录

简介.....	1
1. 说明.....	3
2. 时钟同步.....	4
3. 功耗和性能注意事项.....	5
4. 使用 MPLAB Harmony v3 配置时钟.....	6
4.1. 用例场景.....	6
5. 参考资料.....	12
Microchip 网站.....	13
产品变更通知服务.....	13
客户支持.....	13
Microchip 器件代码保护功能.....	13
法律声明.....	13
商标.....	14
质量管理体系.....	14
全球销售及服务网点.....	15

1. 说明

SAM E54 MCU 的时钟系统包含以下模块：

时钟源

SAM E54 MCU 有多个时钟源模块。支持的时钟源模块如下：

OSCCTRL：高频时钟源

- XOSCn——8 至 48 MHz 外部振荡器
- DFLL48M——48 MHz 内部振荡器（开环）
- FDPLLn——96 至 200 MHz 小数数字锁相环振荡器

OSCK32CTRL：低频时钟源

- XOSC32K——32 kHz 外部晶振，提供 32 kHz 和 1.024 kHz 时钟输出
- OSCULP32K——32 kHz 内部晶振，提供 32 kHz 和 1.024 kHz 时钟输出

通用时钟控制器（GCLK）

GCLK 为各种外设时钟域提供通用时钟。GCLK 由 12 个 GCLK 发生器和 48 个外设通道组成。GCLK_IO（通用时钟控制器输入/输出）模块用作 GCLK 发生器的时钟源。

注：

1. GCLK_IO[x]是通用输入/输出外部时钟信号。
2. GCLK1 是 GCLK 发生器 1 的输出，并且是除 GCLK 发生器 1 之外所有 GCLK 发生器的时钟源之一。

GCLK 发生器由可编程预分频器组成。可编程预分频器将时钟源之一（如上所述）的输入频率调低以便与外设一起使用。

外设通道会对器件内一个或多个外设所连接的各个发生器输出进行复用和门控。这种设置允许单个通用发生器馈入一个或多个外设通道，之后可以根据需要分别使能或禁止这些通道。

主时钟控制器（MCLK）

MCLK 也称为同步时钟控制器，用于向系统提供同步时钟（CPU 和总线（AHB 和 APB）时钟）。MCLK 所连接的主时钟 GCLK_MAIN 从 GCLK 发生器 0 通过外设通道 0 馈入。MCLK 包含可打开和关闭外设用户界面的时钟掩码以及 CPU 时钟的预分频器。

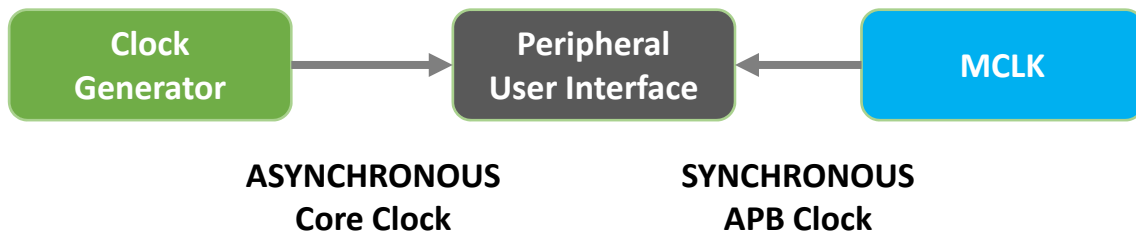
2. 时钟同步

SAM E54 MCU 上的外设由以下两个时钟域接口组成：

- 同步接口：它连接到通过主时钟（MCLK）域中的同步时钟运行的 AHB/APB 总线。CPU 通过同步接口访问外设寄存器。
- 异步接口：它连接到通过异步外设通用时钟（GCLK）域运行的内核外设。内核外设通过异步外设通用时钟运

这些时钟域之间的通信必须同步。这种机制通过 SYNCBUSY 外设状态寄存器在硬件中实现。即使外设通用时钟通过相同时钟源运行并且频率与总线接口相同，也会发生同步过程。

图 2-1. 时钟同步



3. 功耗和性能注意事项

在一个应用中，系统和外设时钟频率是根据应用的功耗和性能要求配置的。器件的功耗与工作频率成正比。与低速运行的器件相比，高速运行的器件的功耗更高。

对于 SAM E54 MCU，有关功耗和性能值的信息，请参见器件数据手册的“电气特性”一章。

每个 GCLK 发生器独立运行，因此 GCLK 发生器可以为不同的外设驱动不同的时钟频率，以及为同一外设的不同实例驱动不同的时钟频率。GCLK 发生器的这种功能可以达到节能目的，因此仅生成必要的时钟。在 MCU 的节能模式下，当外设未使用外设时钟时，在外设请求时钟之前，GCLK 发生器将不会从振荡器获取时钟。

如上所述，SAM E5x 器件上的外设基于异步时钟域运行。当 CPU 访问外设寄存器时，这些异步外设时钟将与系统时钟（CPU 和 AHB/APB）同步。同步时间是系统总体响应时间的重要因素。

例如，以极低速度运行外设时，有功功耗较低。但与此同时，与同步时钟域的同步取决于外设时钟速度。外设时钟速度越慢，响应速度就越慢，完成同步所需的等待时间就越长。

4. 使用 MPLAB Harmony v3 配置时钟

MPLAB® Harmony 是一个模块化框架，能够提供可互操作的固件库来支持基于 32 位单片机和微处理器的应用程序开发。它包括易于使用的图形用户界面 MPLAB Harmony 配置器（MPLAB Harmony Configurator, MHC），可用于选择、配置和生成启动程序代码、外设库和中间件（USB、TCP/IP 和图形等）。MHC 提供了易于使用的 UI 窗口和 Clock Easy View（时钟简化视图）来配置系统和外设时钟。

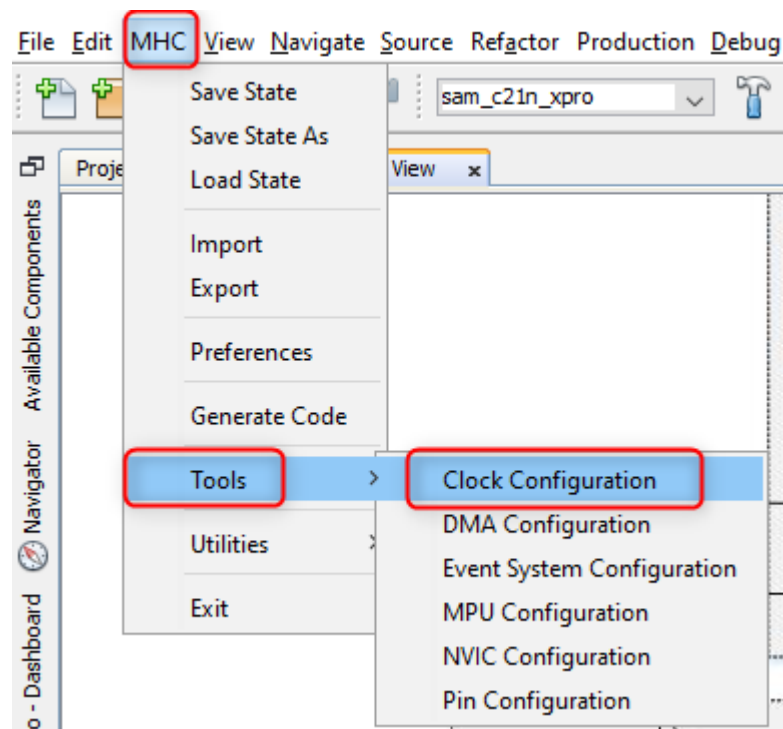
有关 MPLAB Harmony v3 的详细信息，请访问：<https://www.microchip.com/mplab/mplab-harmony/mplab-harmony-v3>。

4.1 用例场景

以下用例场景演示了如何使用 MHC 时钟管理器的 Clock Easy View 窗口来配置时钟。

1. 要在 MPLAB X IDE 中启动 Clock Easy View，选择 **MHC**，然后选择 *Tools > Clock Configuration*（工具>时钟配置），请参见下图。

图 4-1. Harmony 3 时钟配置启动器



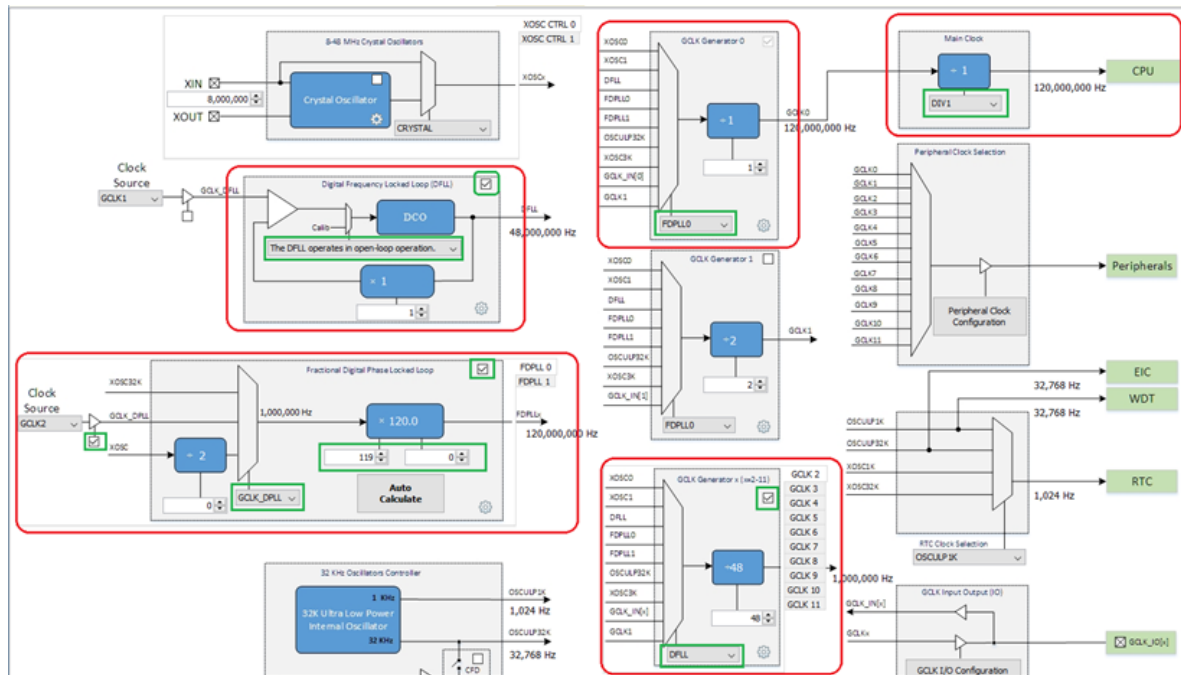
2. 单击 **Clock Easy View** 选项卡。

用例场景 1

将器件配置为以最大可能的速度运行。通过将预分频的时钟信号路由到 GPIO 引脚来测量已配置时钟的频率。

1. SAME54 以 120 MHz 的最大频率运行。必须配置并使能 FDPLL 之一才能以最大频率运行主时钟。系统中的所有时钟都通过 GCLK 发生器进行路由，因此必须将已配置的 FDPLL 作为输入馈入 GCLK0 发生器，并且必须选择合适的时钟分频器和屏蔽器以实现最大频率（120 MHz）。请参见下图配置主时钟。

图 4-2. Harmony 3 主时钟配置



按照以下步骤将系统配置为以最大频率运行：

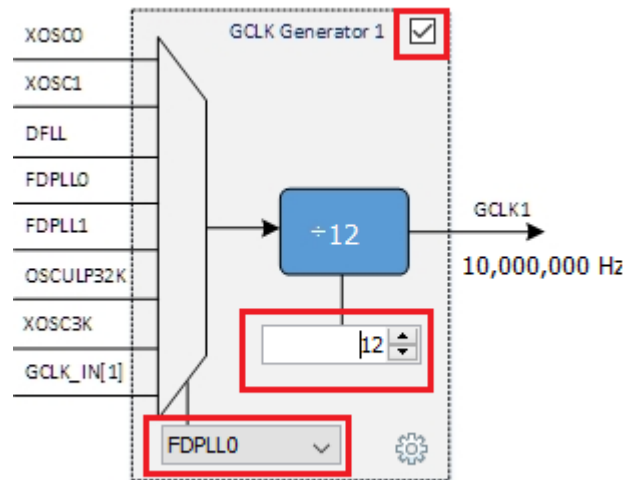
- 在开环模式下配置并使能 DPLL 以生成 48 MHz 频率。
- 配置并使能 GCLK2 以通过 DPLL 生成 1 MHz 频率。
- 配置并使能 FDPLL0 以使用 GCLK2 生成 120 MHz 频率，然后通过选择 FDPLL0 作为时钟源将该 FDPLL 输出馈入 GCLK0。主时钟将来自 GCLK0。



提示： 双击 Clock Easy View 选项卡以将窗口最大化。

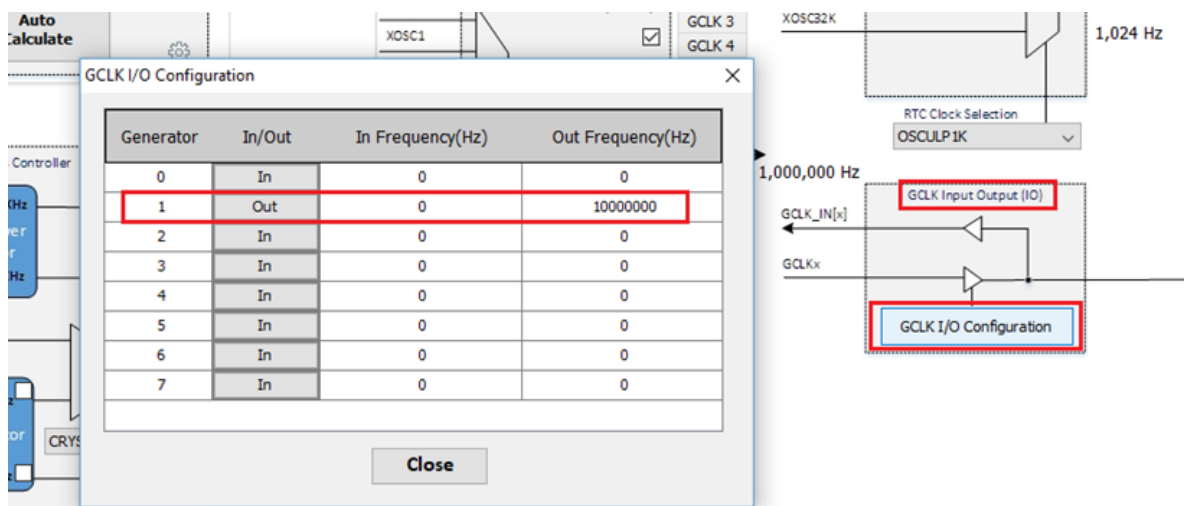
2. 使能 GCLK 发生器 1，并选择振荡器 FDPLL0 作为发生器输入。发生器的分频比值将用于从 GCLK 发生器获得较低频率的时钟。将分频比值配置为 12，以在 GCLK 发生器 1 上实现 10 MHz 时钟频率。输出如下图所示。有关 I/O 引脚的最大运行时钟频率，请参见“SAM D5x/E5x 系列数据手册”。

图 4-3. 时钟分频器配置



3. 该输出可用于测量主时钟的频率和精度。单击 **GCLK I/O Configuration** (GCLK I/O 配置) 检查所配置的 GCLK I/O [1] 时钟频率 (见下图)。

图 4-4. GCLK I/O 配置



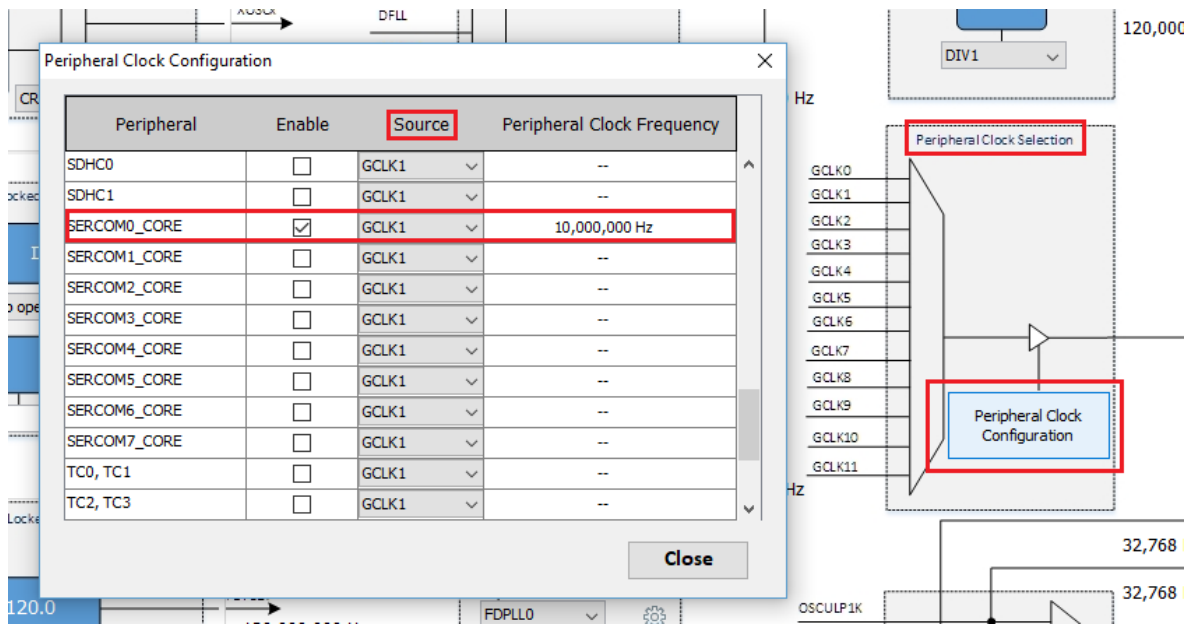
4. 配置引脚，该引脚映射到器件上的 GCLK1。要将时钟信号 GCLK1 配置为映射到一个引脚，使用 MHC 中的 Pin Configuration (引脚配置) 选项。要在 MPLAB X IDE 中启动 Pin Configuration，选择 **MHC > Tools > Pin Configuration** (MHC > 工具 > 引脚配置)。

用例场景 2

配置 SERCOM 外设时钟以运行 SERCOM (作为 USART) 外设。

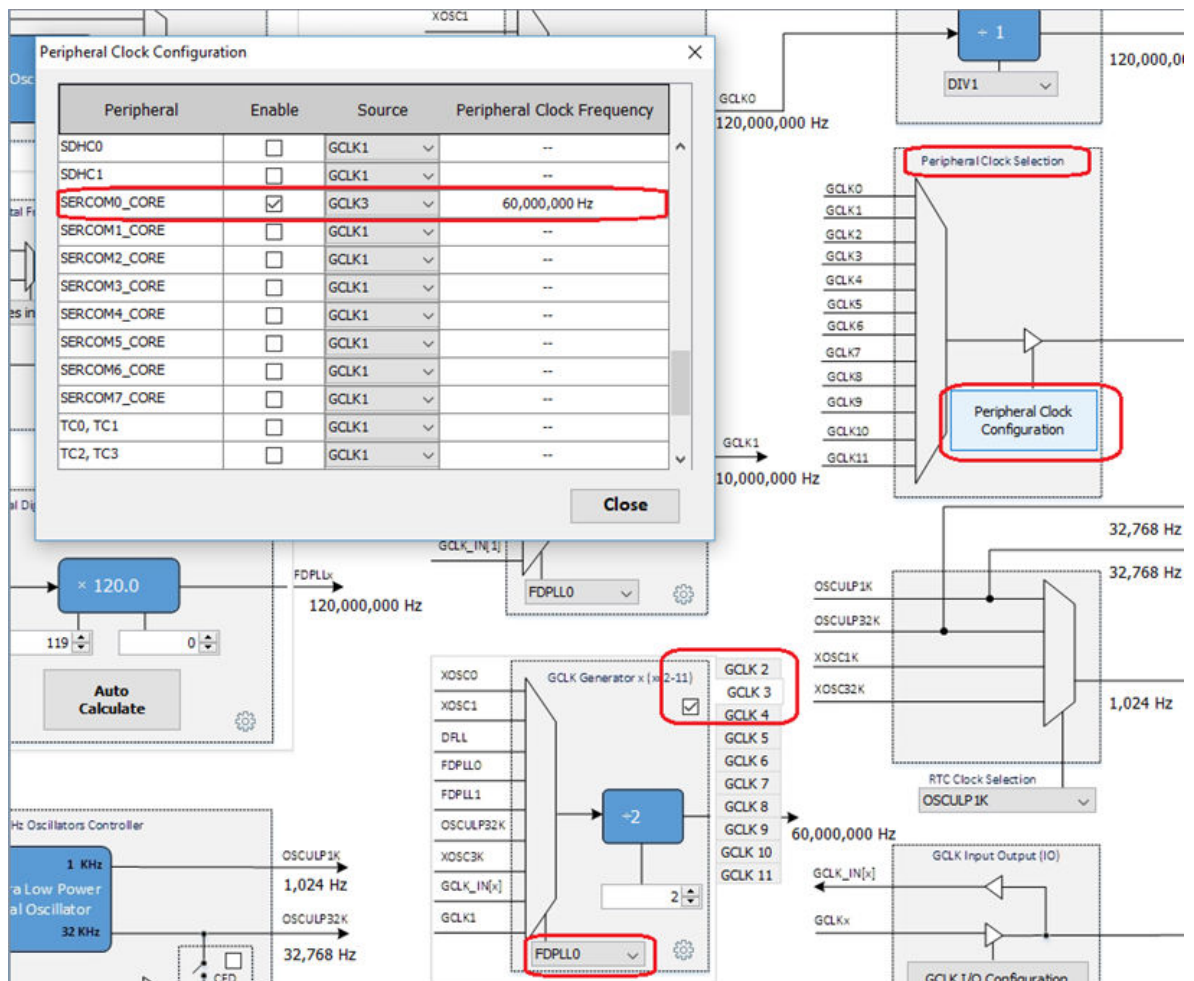
1. 配置主时钟，如用例场景 1 的“步骤 1”所示。
2. 默认情况下，将外设添加到项目图中后，MHC 会自动使能外设、APB 和 AHB 时钟。单击 **Peripheral Clock Configuration** (外设时钟配置) 来验证特定的外设 (SERCOM) 时钟。将 SERCOM0 时钟源选为 GLCK1，并设置为 10 MHz (见下图)。

图 4-5. SERCOM 外设时钟



3. Peripheral Clock Configuration 窗口可用于将外设配置为以不同于默认频率（10 MHz）的频率运行。可以选择不同的时钟源。请参见下图，通过使用 GCLK3 作为时钟源将 SERCOM0 外设时钟配置为 60 MHz 频率。

图 4-6. SERCOM 外设时钟配置



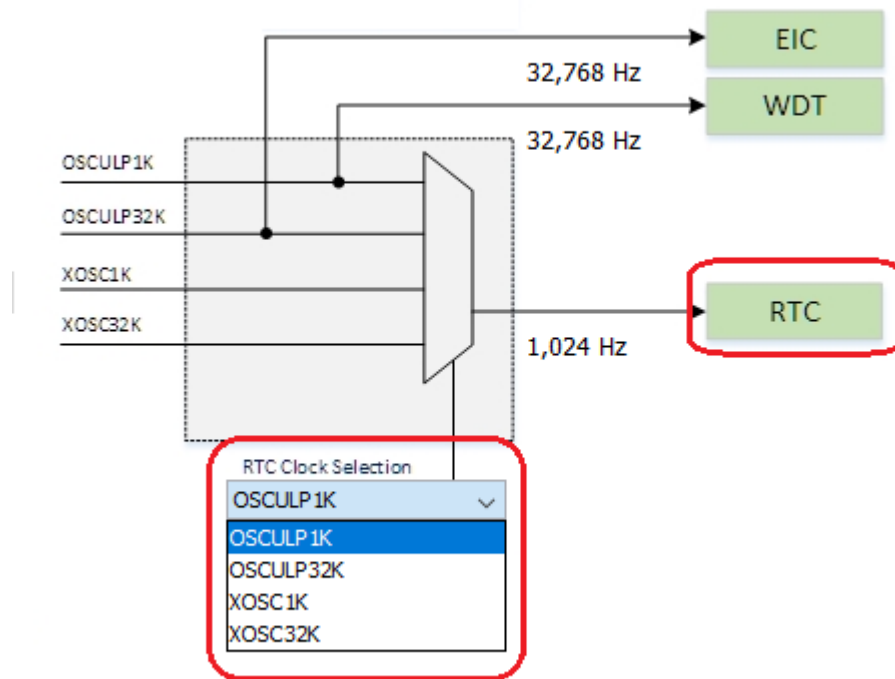
- 配置器件上的 SERCOM（作为 USART）引脚。要配置 SERCOM（作为 USART）引脚，使用 MHC 中的 Pin Configuration 选项。通过在 MPLAB X IDE V5.20.02 中选择 MHC，然后选择 *Tools > Pin Configuration* 来启动引脚配置。

用例场景 3

按照以下步骤在 Harmony 3 中配置 RTC 外设时钟，以在低功耗下运行 RTC 外设。

- 配置主时钟，如用例场景 1 的“步骤 1”所示。
- 在 SAME54 上，某些外设（如 RTC、WDT 和 EIC）将通过 32 kHz 振荡器控制器输出（OSCULP32K、OSCULP1K⁽³⁾、XOSC32K 和 XOSC1K）直接运行。
- 当选择 OSCULP1K 振荡器作为 RTC 外设时钟输入时，RTC 将在低功耗下运行。OSCULP1K 振荡器将在低功耗下运行，以提供 1 kHz 时钟频率作为振荡器输出。请参见下图配置 RTC 外设时钟。

图 4-7. RTC 外设时钟配置



4. RTC 外设可用于不同的应用。例如，用作日历的 RTC 需要精确的时钟源。将 RTC 用作日历时，它使用外部精确时钟源。可以在 MHC 中配置外部时钟源（XOSC1K 或 XOSC32K）。

注：

- 可以在时钟树视图中配置高级时钟配置选项，例如 RUN in STANDBY（运行在待机模式下）、ONDEMAND 时钟、DFLL COARSE（DFLL 粗调）和 DFLL FINE（DFLL 精调）等。请参见 MHC *Project graph > System > Clock*（项目图 > 系统 > 时钟）。
- 在上述用例场景中，MHC UI 屏幕截图是使用 MPLAB Harmony 3 配置器版本 2.0.5.2 和资源库芯片支持包（Chip Support Package, CSP）版本 3.4.0 捕捉的。
- OSCULP1K 是 MPLAB Harmony 3 配置器中使用的振荡器名称，用于通过 32 kHz 内部振荡器提供 1.024 kHz 输出。

5. 参考资料

有关时钟系统和低功耗特性的更多信息，请参见技术简介 “*What is SleepWalking? How it Helps to Reduce Power Consumption*” (DS90003183)，可从以下 Microchip 网站下载该文档：<http://ww1.microchip.com/downloads/en/DeviceDoc/90003183A.pdf>。

Microchip 网站

Microchip 网站 (<http://www.microchip.com/>) 为客户提供在线支持。客户可通过该网站方便地获取文件和信息。我们的网站提供以下内容：

- **产品支持**——数据手册和勘误表、应用笔记和示例程序、设计资源、用户指南以及硬件支持文档、最新的软件版本以及归档软件
- **一般技术支持**——常见问题解答 (FAQ)、技术支持请求、在线讨论组以及 Microchip 设计伙伴计划成员名单
- **Microchip 业务**——产品选型和订购指南、最新 Microchip 新闻稿、研讨会和活动安排表、Microchip 销售办事处、代理商以及工厂代表列表

产品变更通知服务

Microchip 的产品变更通知服务有助于客户了解 Microchip 产品的最新信息。注册客户可在他们感兴趣的某个产品系列或开发工具发生变更、更新、发布新版本或勘误表时，收到电子邮件通知。

欲注册，请访问 <http://www.microchip.com/pcn>，然后按照注册说明进行操作。

客户支持

Microchip 产品的用户可通过以下渠道获得帮助：

- 代理商或代表
- 当地销售办事处
- 嵌入式解决方案工程师 (ESE)
- 技术支持

客户应联系其代理商、代表或 ESE 寻求支持。当地销售办事处也可为客户提供帮助。本文档后附有销售办事处的联系方式和地址。

也可通过以下网站获得技术支持：<http://www.microchip.com/support>

Microchip 器件代码保护功能

请注意以下有关 Microchip 器件代码保护功能的要点：

- Microchip 的产品均达到 Microchip 数据手册中所述的技术指标。
- Microchip 确信：在正常使用的情况下，Microchip 系列产品是当今市场上同类产品中最安全的产品之一。
- 目前，仍存在着恶意、甚至是非法破坏代码保护功能的行为。就我们所知，所有这些行为都不是以 Microchip 数据手册中规定的操作规范来使用 Microchip 产品的。这样做的人极可能侵犯了知识产权。
- Microchip 愿意与关心代码完整性的客户合作。
- Microchip 或任何其他半导体厂商均无法保证其代码的安全性。代码保护并不意味着我们保证产品是“牢不可破”的。

代码保护功能处于持续发展中。Microchip 承诺将不断改进产品的代码保护功能。任何试图破坏 Microchip 代码保护功能的行为均可视为违反了《数字器件千年版权法案 (Digital Millennium Copyright Act)》。如果这种行为导致他人在未经授权的情况下，能访问您的软件或其他受版权保护的成果，您有权依据该法案提起诉讼，从而制止这种行为。

法律声明

提供本文档的中文版本仅为为了便于理解。请勿忽视文档中包含的英文部分，因为其中提供了有关 Microchip 产品性能和使用情况的有用信息。Microchip Technology Inc. 及其分公司和相关公司、各级主管与员工及事务代理机构对译文中可能存在的任何差错不承担任何责任。建议参考 Microchip Technology Inc. 的英文原版文档。

本出版物中所述的器件应用信息及其他类似内容仅为您提供便利，它们可能由更新之信息所替代。确保应用符合技术规范，是您自身应负的责任。Microchip 对这些信息不作任何明示或暗示、书面或口头、法定或其他形式的声明或担

保，包括但不限于针对其使用情况、质量、性能、适销性或特定用途的适用性的声明或担保。Microchip 对因这些信息及使用这些信息而引起的后果不承担任何责任。如果将 Microchip 器件用于生命维持和/或生命安全应用，一切风险由买方自负。买方同意在由此引发任何一切伤害、索赔、诉讼或费用时，会维护和保障 Microchip 免于承担法律责任，并加以赔偿。除非另外声明，否则在 Microchip 知识产权保护下，不得暗中或以其他方式转让任何许可证。

商标

Microchip 的名称和徽标组合、Microchip 徽标、Adaptec、AnyRate、AVR、AVR 徽标、AVR Freaks、BesTime、BitCloud、chipKIT、chipKIT 徽标、CryptoMemory、CryptoRF、dsPIC、FlashFlex、flexPWR、HELDO、IGLOO、JukeBlox、KeeLoq、Kleer、LANCheck、LinkMD、maXStylus、maXTouch、MediaLB、megaAVR、Microsemi、Microsemi 徽标、MOST、MOST 徽标、MPLAB、OptoLyzer、PackerTime、PIC、picoPower、PICSTART、PIC32 徽标、PolarFire、Prochip Designer、QTouch、SAM-BA、SenGenuity、SpyNIC、SST、SST 徽标、SuperFlash、Symmetricom、SyncServer、Tachyon、TempTrackr、TimeSource、tinyAVR、UNI/O、Vectron 及 XMEGA 均为 Microchip Technology Incorporated 在美国和其他国家或地区的注册商标。

APT、ClockWorks、The Embedded Control Solutions Company、EtherSynch、FlashTec、Hyper Speed Control、HyperLight Load、IntelliMOS、Libero、motorBench、mTouch、Powermite 3、Precision Edge、ProASIC、ProASIC Plus、ProASIC Plus 徽标、Quiet-Wire、SmartFusion、SyncWorld、Temux、TimeCesium、TimeHub、TimePictra、TimeProvider、Vite、WinPath 和 ZL 均为 Microchip Technology Incorporated 在美国的注册商标。

Adjacent Key Suppression、AKS、Analog-for-the-Digital Age、Any Capacitor、AnyIn、AnyOut、BlueSky、BodyCom、CodeGuard、CryptoAuthentication、CryptoAutomotive、CryptoCompanion、CryptoController、dsPICDEM、dsPICDEM.net、Dynamic Average Matching、DAM、ECAN、EtherGREEN、In-Circuit Serial Programming、ICSP、INICnet、Inter-Chip Connectivity、JitterBlocker、KleerNet、KleerNet 徽标、memBrain、Mindi、MiWi、MPASM、MPF、MPLAB Certified 徽标、MPLIB、MPLINK、MultiTRAK、NetDetach、Omniscient Code Generation、PICDEM、PICDEM.net、PICkit、PICtail、PowerSmart、PureSilicon、QMatrix、REAL ICE、Ripple Blocker、SAM-ICE、Serial Quad I/O、SMART-I.S.、SQI、SuperSwitcher、SuperSwitcher II、Total Endurance、TSHARC、USBCheck、VariSense、ViewSpan、WiperLock、Wireless DNA 和 ZENA 均为 Microchip Technology Incorporated 在美国和其他国家或地区的商标。

SQTP 为 Microchip Technology Incorporated 在美国的服务标记。

Adaptec 徽标、Frequency on Demand、Silicon Storage Technology 和 Symmcom 均为 Microchip Technology Inc. 在除美国外的国家或地区的注册商标。

GestIC 为 Microchip Technology Inc. 的子公司 Microchip Technology Germany II GmbH & Co. KG 在除美国外的国家或地区的注册商标。

在此提及的所有其他商标均为各持有公司所有。

© 2020, Microchip Technology Incorporated 版权所有。

ISBN: 978-1-5224-5428-1

AMBA、Arm、Arm7、Arm7TDMI、Arm9、Arm11、Artisan、big.LITTLE、Cordio、CoreLink、CoreSight、Cortex、DesignStart、DynamIQ、Jazelle、Keil、Mali、Mbed、Mbed Enabled、NEON、POP、RealView、SecurCore、Socrates、Thumb、TrustZone、ULINK、ULINK2、ULINK-ME、ULINK-PLUS、ULINKpro、µVision 和 Versatile 均为 Arm Limited（或其子公司）在美国和/或其他国家/地区的商标或注册商标。

质量管理体系

有关 Microchip 的质量管理体系的信息，请访问 <http://www.microchip.com/quality>。

全球销售及服务中心

美洲	亚太地区	亚太地区	欧洲
公司总部 2355 West Chandler Blvd. Chandler, AZ 85224-6199 电话: 480-792-7200 传真: 480-792-7277 技术支持: http://www.microchip.com/support 网址: http://www.microchip.com	澳大利亚 - 悉尼 电话: 61-2-9868-6733 中国 - 北京 电话: 86-10-8569-7000 中国 - 成都 电话: 86-28-8665-5511 中国 - 重庆 电话: 86-23-8980-9588 中国 - 东莞 电话: 86-769-8702-9880 中国 - 广州 电话: 86-20-8755-8029 中国 - 杭州 电话: 86-571-8792-8115 中国 - 香港特别行政区 电话: 852-2943-5100 中国 - 南京 电话: 86-25-8473-2460 中国 - 青岛 电话: 86-532-8502-7355 中国 - 上海 电话: 86-21-3326-8000 中国 - 沈阳 电话: 86-24-2334-2829 中国 - 深圳 电话: 86-755-8864-2200 中国 - 苏州 电话: 86-186-6233-1526 中国 - 武汉 电话: 86-27-5980-5300 中国 - 西安 电话: 86-29-8833-7252 中国 - 厦门 电话: 86-592-2388138 中国 - 珠海 电话: 86-756-3210040	印度 - 班加罗尔 电话: 91-80-3090-4444 印度 - 新德里 电话: 91-11-4160-8631 印度 - 浦那 电话: 91-20-4121-0141 日本 - 大阪 电话: 81-6-6152-7160 日本 - 东京 电话: 81-3-6880-3770 韩国 - 大邱 电话: 82-53-744-4301 韩国 - 首尔 电话: 82-2-554-7200 马来西亚 - 吉隆坡 电话: 60-3-7651-7906 马来西亚 - 槟榔屿 电话: 60-4-227-8870 菲律宾 - 马尼拉 电话: 63-2-634-9065 新加坡 电话: 65-6334-8870 台湾地区 - 新竹 电话: 886-3-577-8366 台湾地区 - 高雄 电话: 886-7-213-7830 台湾地区 - 台北 电话: 886-2-2508-8600 泰国 - 曼谷 电话: 66-2-694-1351 越南 - 胡志明市 电话: 84-28-5448-2100	奥地利 - 韦尔斯 电话: 43-7242-2244-39 传真: 43-7242-2244-393 丹麦 - 哥本哈根 电话: 45-4450-2828 传真: 45-4485-2829 芬兰 - 埃斯波 电话: 358-9-4520-820 法国 - 巴黎 电话: 33-1-69-53-63-20 传真: 33-1-69-30-90-79 德国 - 加兴 电话: 49-8931-9700 德国 - 哈恩 电话: 49-2129-3766400 德国 - 海尔布隆 电话: 49-7131-72400 德国 - 卡尔斯鲁厄 电话: 49-721-625370 德国 - 慕尼黑 电话: 49-89-627-144-0 传真: 49-89-627-144-44 德国 - 罗森海姆 电话: 49-8031-354-560 以色列 - 若那那市 电话: 972-9-744-7705 意大利 - 米兰 电话: 39-0331-742611 传真: 39-0331-466781 意大利 - 帕多瓦 电话: 39-049-7625286 荷兰 - 德卢内市 电话: 31-416-690399 传真: 31-416-690340 挪威 - 特隆赫姆 电话: 47-72884388 波兰 - 华沙 电话: 48-22-3325737 罗马尼亚 - 布加勒斯特 电话: 40-21-407-87-50 西班牙 - 马德里 电话: 34-91-708-08-90 传真: 34-91-708-08-91 瑞典 - 哥德堡 电话: 46-31-704-60-40 瑞典 - 斯德哥尔摩 电话: 46-8-5090-4654 英国 - 沃金厄姆 电话: 44-118-921-5800 传真: 44-118-921-5820
亚特兰大 德卢斯, 佐治亚州 电话: 678-957-9614 传真: 678-957-1455 奥斯汀, 德克萨斯州 电话: 512-257-3370 波士顿 韦斯特伯鲁, 马萨诸塞州 电话: 774-760-0087 传真: 774-760-0088 芝加哥 艾塔斯卡, 伊利诺伊州 电话: 630-285-0071 传真: 630-285-0075 达拉斯 阿迪森, 德克萨斯州 电话: 972-818-7423 传真: 972-818-2924 底特律 诺维, 密歇根州 电话: 248-848-4000 休斯顿, 德克萨斯州 电话: 281-894-5983 印第安纳波利斯 诺布尔斯特维尔, 印第安纳州 电话: 317-773-8323 传真: 317-773-5453 电话: 317-536-2380 洛杉矶 米慎维荷, 加利福尼亚州 电话: 949-462-9523 传真: 949-462-9608 电话: 951-273-7800 罗利, 北卡罗来纳州 电话: 919-844-7510 纽约, 纽约州 电话: 631-435-6000 圣何塞, 加利福尼亚州 电话: 408-735-9110 电话: 408-436-4270 加拿大 - 多伦多 电话: 905-695-1980 传真: 905-695-2078			