

使用OptoLyzer® MOCCA FD进行CAN FD测试和模拟

Microchip Technology Inc.

车载信息娱乐系统解决方案部

资深技术销售和市场营销经理

Bjoern Sander

OptoLyzer MOCCA系列是K2L的汽车总线接口产品线。从配有六个标准CAN和六个LIN接口的OptoLyzer MOCCA CL设备，到配有六个标准CAN、六个LIN、一个FlexRay和一个MOST接口的OptoLyzer MOCCA紧凑型设备，OptoLyzer MOCCA系列为不同的应用场景提供各种定制的解决方案。这些设备可用于应用程序测试、模拟和验证，还可用于网关应用。配合使用K2L的OptoLyzer Studio软件，OptoLyzer MOCCA系列一定能助整个开发流程一臂之力。本文中，我们重点介绍OptoLyzer MOCCA FD，这是一款用于CAN FD、CAN和LIN的开发工具。除了硬件外，我们还将讨论面向OptoLyzer MOCCA FD用户提供的软件选项：OptoLyzer Studio和K2L.Bus。



图1 OptoLyzer® MOCCA系列设备

OptoLyzer MOCCA FD的接口

OptoLyzer MOCCA FD配有两个CAN-FD接口，这两个接口也可以配置为CAN高速、CAN低速或单线CAN。此外还配有六个LIN接口和四个标准CAN接口。CAN-FD方面，支持ISO和非ISO CRC计算。CAN FD时间戳的精度小于一微秒。此外，MOCCA FD还带有触发接口和继电器接口。与PC连接方面，设备配有USB 2.0接口。

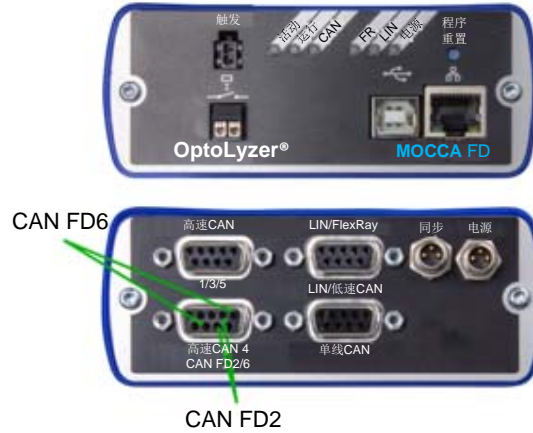


图2 OptoLyzer® MOCCA FD的正面和背面接口

OptoLyzer MOCCA FD用例

使用OptoLyzer MOCCA FD时，下面是开发期间可能涉及到的两个主要用例。如图3所示，OptoLyzer MOCCA FD的第一个用例是跟踪和分析总线上的活动。MOCCA FD接口直接连接到CAN FD总线。另一端则通过USB连接到运行K2L开发软件（OptoLyzer MOCCA FD随附的OptoLyzer Studio或可编程的API K2L.Bus）的笔记本电脑。第二个用例则不仅仅是用于分析。在此用例中，分别使用OptoLyzer MOCCA FD和OptoLyzer Studio以及基于K2L Bus的自定义应用程序替代或模拟CAN FD节点。在图3所示的系统中，OptoLyzer MOCCA FD和PC软件将组合构成网络中的第四个CAN FD节点。

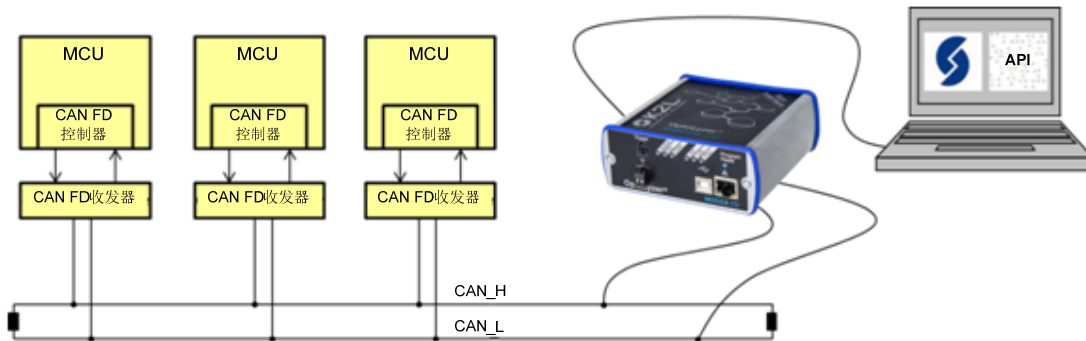


图3 CAN FD分析和模拟

图4中的屏幕截图是后一用例的示例，展示了一个小型CAN FD演示系统。前景中，OptoLyzer MOCCA FD通过CAN连接到Preh IDrive，并通过CAN FD连接到Microchip的CAN FD评估板。另外，还将OptoLyzer MOCCA FD通过USB连接到运行OptoLyzer Studio的PC。这可以从背景中的计算机屏幕看到。PC上较小的窗口来自与Microchip评估板连接的Pico Technology示波器。该窗口显示了通过CAN FD总线传输的CAN FD帧。OptoLyzer Studio借助转速计插件窗口显示了CAN FD数据相位的波特率。在该演示系统中，可以借助IDrive更改CAN FD通信中数据相位的传输速率。

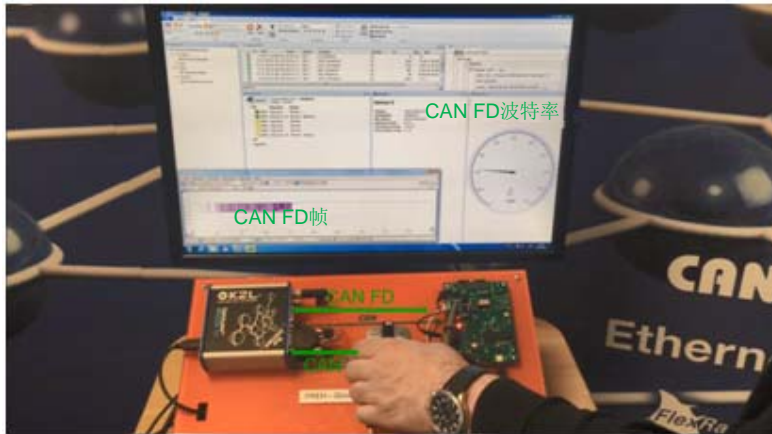


图4 将OptoLyzer® MOCCA FD/OptoLyzer Studio用作CAN FD节点

OptoLyzer MOCCA FD软件选项 – OptoLyzer Studio和K2L.Bus

OptoLyzer MOCCA FD硬件的网络接口可以使用K2L功能强大的OptoLyzer Studio软件进行配置。除了波特率和比特时序等标准设置（参见图5）的修改功能外，该软件还提供了以下高级功能：Trace View简洁显示所连接总线上的流量；可在在线测量期间和离线模式下在Graph View中观察信号行为。此外，Filter Editor还可用于定义滤波条件。借助Activity View功能，可以简单地查看总线接口的模拟情况。

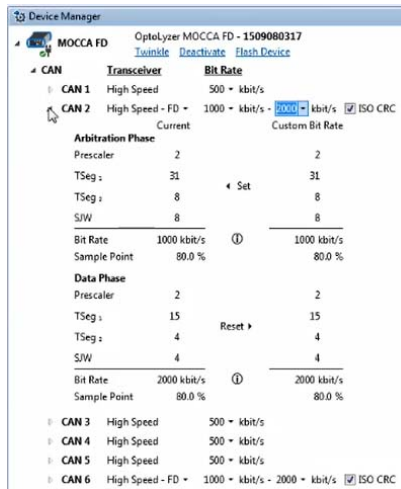


图5 OptoLyzer® Studio中的CAN和CAN FD设置

K2L.Bus API免费提供，让客户可以通过编程访问OptoLyzer MOCCA FD。K2L Bus是使用C#开发的.NET动态链接库，可以在实际.NET测试和模拟应用程序的开发期间使用。另外还提供一组示例，说明如何从自定义C#程序内访问OptoLyzer MOCCA硬件接口（<http://k2l.de/Downloads/OptoLyzerStudioExamples.zip>）。

更多信息

[K2L网站上的OptoLyzer MOCCA系列网页](#)

[youtube上使用OptoLyzer® MOCCA FD进行CAN FD分析和模拟的视频](#)